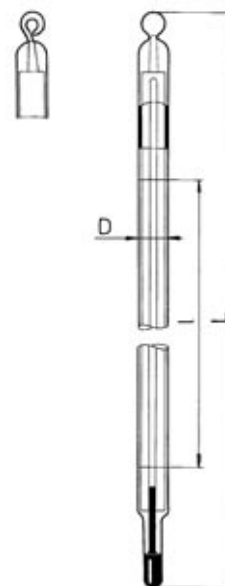


**388 100 \*\*\* \*\*\*** **Teplomér obalový pre všeobecné použitie,**  
kapilára prizmatická, neobložená  
Náplň: ortuť (Hg), priemer D: 8 - 9 mm, plný ponor

***	***	Rozsah °C	Delenie °C	L (mm)
111 030	- 35	+ 50	1	260
111 040	- 10	+ 50	1	200
111 050	- 10	+ 110	1	260
111 060	- 35	+ 110	1	280
111 070	- 10	+ 150	1	280
111 080	- 10	+ 200	1	300
111 090	- 10	+ 250	1	300
111 100	- 10	+ 300	1	320
111 110	- 10	+ 360	1	340
111 120	- 10	+ 400	1	340
111 230	- 35	+ 50	0,5	280
111 240	- 10	+ 50	0,5	260
111 250	- 10	+ 110	0,5	300
111 270	- 10	+ 150	0,5	340
111 280	- 10	+ 200	0,5	360



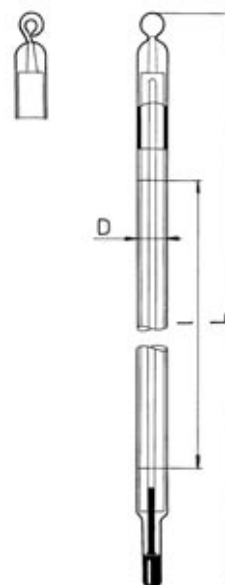
388 100 111 030

**388 100 \*\*\* \*\*\*** **Teplomér obalový pre všeobecné použitie,**  
kapilára prizmatická, modrá  
Náplň: ortuť (Hg), priemer D: 8 - 9 mm, plný ponor

***	***	Rozsah °C	Delenie °C	L (mm)
111 031	- 35	+ 50	1	260
111 041	- 10	+ 50	1	200
111 051	- 10	+ 110	1	260
111 061	- 35	+ 110	1	280
111 071	- 10	+ 150	1	280
111 081	- 10	+ 200	1	300
111 091	- 10	+ 250	1	300
111 101	- 10	+ 300	1	320
111 111	- 10	+ 360	1	340
111 121	- 10	+ 400	1	340
111 231	- 35	+ 50	0,5	280
111 241	- 10	+ 50	0,5	260
111 251	- 10	+ 110	0,5	300
111 271	- 10	+ 150	0,5	340
111 281	- 10	+ 200	0,5	360

**388 100 \*\*\* \*\*\*** **Teplomér obalový pre všeobecné použitie,**  
kapilára prizmatická, neobložená  
Náplň: organická, priemer D: 8 - 9 mm, plný ponor

***	***	Rozsah °C	Delenie °C	L (mm)
111 015	- 80	+ 30	1	260
111 025	- 60	+ 50	1	260
111 035	- 35	+ 50	1	260
111 045	- 10	+ 50	1	200
111 055	- 10	+ 110	1	260
111 065	- 35	+ 110	1	280
111 075	- 10	+ 150	1	280
111 085	- 10	+ 200	1	300
111 235	- 35	+ 50	0,5	280
111 245	- 10	+ 50	0,5	260
111 255	- 10	+ 110	0,5	300
111 275	- 10	+ 150	0,5	340



388 100 111 015

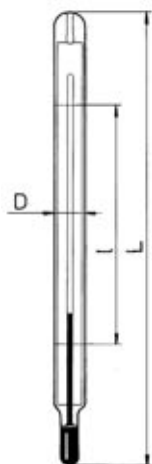
**388 203 \*\*\* \*\*\*** **Teplomér obalový pre všeobecné použitie,**  
kapilára guľatá, neobložená, papierová stupnica  
Náplň: červený petrolej, priemer D: 8 - 9 mm, plný ponor

***	***	Rozsah °C	Delenie °C	L (mm)
111 045	- 10	+ 60	1	210
111 055	- 10	+ 110	1	260
111 060	- 20	+ 110	1	260
111 075	- 10	+ 150	1	200

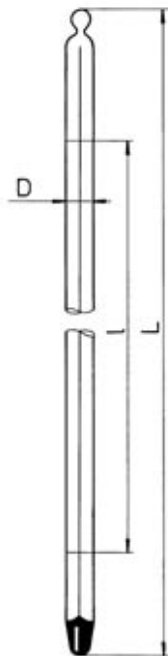
### 1.3. Teplomery



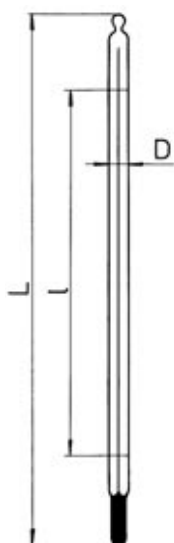
388 100 111 410



388 100 113 001



388 100 121 015



388 100 121 800

**388 100 \*\*\* \*\*\* Teplomery obalový s jemným delením stupnice,**  
kapilára guľatá, neobložená  
Náplň: ortuť (Hg), priemer D: 10 - 11 mm, plný ponor

*** ***	Rozsah °C	Delenie °C	L (mm)
111 405	- 55 + 30	0,2	420
111 410	- 35 + 50	0,2	420
111 420	- 35 + 20	0,2	340
111 430	0 + 50	0,2	340
111 440	0 + 100	0,2	420
111 450	0 + 150	0,2	480
111 460	0 + 200	0,2	580
111 470	+ 50 + 100	0,2	480
111 480	+ 100 + 150	0,2	480
111 490	+ 150 + 200	0,2	480
111 500	+ 200 + 250	0,2	480
111 620	- 35 + 20	0,1	450
111 630	0 + 50	0,1	450
111 640	0 + 100	0,1	580
111 670	+ 50 + 100	0,1	580
111 680	+ 100 + 150	0,1	580

**388 100 \*\*\* \*\*\* Teplomery obalový pre technickú kontrolu,**  
kapilára prizmatická, neobložená  
Náplň: ortuť (Hg), priemer D: 8 - 9 mm, plný ponor

*** ***	Rozsah °C	Delenie °C	L (mm)
113 001	- 30 + 40	1	150
113 002	0 + 65	1	150
113 003	+ 30 + 110	1	150

**388 100 \*\*\* \*\*\* Teplomery tyčinkový pre všeobecné použitie,**  
kapilára guľatá, bielo obložená  
Náplň: ortuť (Hg), priemer D: 6 - 7 mm, plný ponor

*** ***	Rozsah °C	Delenie °C	L (mm)
121 030	- 35 + 50	1	260
121 040	- 10 + 50	1	200
121 050	- 10 + 110	1	260
121 060	- 35 + 110	1	280
121 070	- 10 + 150	1	280
121 080	- 10 + 200	1	300
121 090	- 10 + 250	1	300
121 100	- 10 + 300	1	320
121 110	- 10 + 360	1	340
121 120	- 10 + 400	1	340
121 230	- 35 + 50	0,5	280
121 240	- 10 + 50	0,5	260
121 250	- 10 + 110	0,5	300
121 270	- 10 + 150	0,5	340
121 280	- 10 + 200	0,5	360

**388 100 \*\*\* \*\*\* Teplomery tyčinkový pre všeobecné použitie,**  
kapilára guľatá, bielo obložená  
Náplň: organická, priemer D: 6 - 7 mm, plný ponor

*** ***	Rozsah °C	Delenie °C	L (mm)
121 015	- 80 + 30	1	260
121 025	- 60 + 50	1	260
121 035	- 35 + 50	1	260
121 045	- 10 + 50	1	200
121 055	- 10 + 110	1	260
121 065	- 35 + 110	1	280
121 075	- 10 + 150	1	280
121 085	- 10 + 200	1	300
121 235	- 35 + 50	0,5	280
121 245	- 10 + 50	0,5	260
121 255	- 10 + 110	0,5	300
121 275	- 10 + 150	0,5	340

**388 100 \*\*\* \*\*\* Mikroteplomery tyčinkový,**  
kapilára guľatá, bielo obložená  
Náplň: ortuť (Hg), priemer D: 4 - 5 mm, plný ponor

*** ***	Rozsah °C	Delenie °C	L (mm)
121 800	0 + 50	0,5	140
121 810	0 + 100	0,5	200
121 820	0 + 200	0,5	280

**388 100 \*\*\* \*\*\* Teplomery tyčinkový pre kontrolu chladiaceho zariadenia**

Náplň: organická, priemer D: 6 - 7 mm, plný ponor

*** ***	Rozsah °C	Delenie °C	L (mm)
123 001	- 80 + 35	1	150
123 002	- 40 + 35	1	135

**388 100 \*\*\* \*\*\* Teplomery tyčinkový pre kontrolu chladiaceho zariadenia**

Náplň: ortuť (Hg), priemer D: 6 - 7 mm, plný ponor

*** ***	Rozsah °C	Delenie °C	L (mm)
123 003	- 10 + 200	1	190

**388 100 \*\*\* \*\*\* Teplomery obalový - sada**

Náplň: ortuť (Hg)

*** ***	Rozsah °C	Názov sady	D (mm)	L (mm)	Sada ks
112 010	0 + 300	Allihn	9-10	300	3
112 020	- 10 + 360	Kahlbaum	9-10	430	7
112 040	- 2 + 102	Landsberger	9-10	300	6
112 050	- 10 + 360	Markup	7-8	360	7

Teplomery v sade môžeme dodať aj jednotlivito. Rozsahy a ceny Vám radi oznámime.

**388 100 \*\*\* \*\*\* Teplomery obalový pre nulový bod,**

pre veľmi presné stanovenie teploty. Kapilára guľatá neobložená, expanzívna banka, Fuessovo sedlo.

Náplň: ortuť (Hg), priemer D: 9-10 mm, plný ponor

*** ***	Rozsah °C	Delenie °C	L (mm)
153 005	- 1,5 + 1,5	0,02	330

**388 100 \*\*\* \*\*\* Teplomery obalový pre veľmi presné stanovenie teploty**

*** ***	Popis :	Sada ks
152 00*	Teplomery ku kalorimetru v rozmedzí +15 °C do +27 °C	3
152 0**	Teplomery kalorimetrický v rozmedzí -1 °C do +51 °C	11
152 0**	Teplomery kalorimetrický v rozmedzí -5 °C do +105 °C	13
153 01*	Teplomery kontrolný, bez pom.stup. u 0 °C, v rozmedzí -1 ° +101 °C	8

**388 100 \*\*\* \*\*\* Teplomery obalový pre skúšanie produktov z ropy**

Popis :

Bod tuhnutia-Viskozita podľa Englera - Bod kryštalizácie - Anilínový bod - Bod vzplanutia podľa Marcussona - Bod tuhnutia podľa Žukova - Bod lámavosti - Viskozita podľa Vogel - Ossaga - Bod máknutia krúžkom a guľičkou - Bod vzplanutia Abel Pensky - Teplomery k vodnému kúpeľu - Kryštalizácia naftalénu

Rozsah, delenie a ostatné parametre jednotlivých teplomerov vrátane cien Vám radi poskytneme na vyžiadanie.

**388 100 \*\*\* \*\*\* Teplomery tyčinkový pre skúšanie produktov z ropy**

Popis :

Destilácia ropy - Bod vzplanutia podľa Clevelanda - Tlak pár podľa Reida - Strata zahrievaním - Bod vzplanutia podľa Pensky-Martensa - Bod skápnutia - Bod tuhnutia na otáč. teplomera - Kinematická viskozita olejov

Rozsah, delenie a ostatné parametre jednotlivých teplomerov vrátane cien Vám radi poskytneme na vyžiadanie.

**388 100 \*\*\* \*\*\* Teplomery s normalizovaným zábrusom NZ 14,5/23,**obalový, dĺžka stonky  $l_2$  je vrátane NZ,dĺžka  $l_1$  je hĺbka ponoru pri vymezení

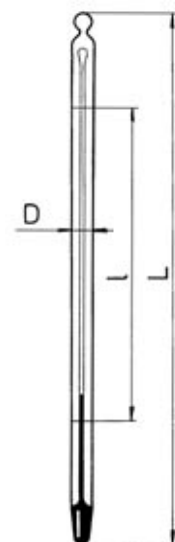
Náplň: ortuť (Hg), stupnicová časť: D:10 - 11mm, L= 300 mm,

stonka: d:7- 8 mm

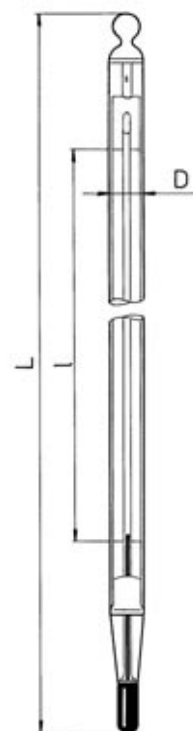
*** ***	Rozsah °C	Delenie °C	$l_1$ (mm)	$l_2$ (mm)
131 211	0 + 100	0,5	35	60
131 221	0 + 150	0,5	35	60
131 321	0 + 200	1	35	60
131 331	0 + 250	1	35	60
131 341	0 + 360	1	35	60

**x = možné dĺžky stoniek:**

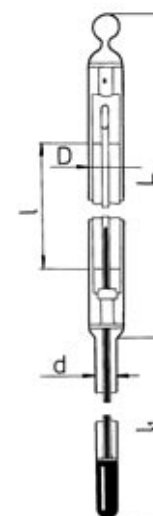
*** **	$l_1$ (mm)	$l_2$ (mm)
*** **1	35	60
*** **2	55	80
*** **3	75	100
*** **4	135	160
*** **6	175	200
*** **7	225	250
*** **8	275	300



388 100 123 001

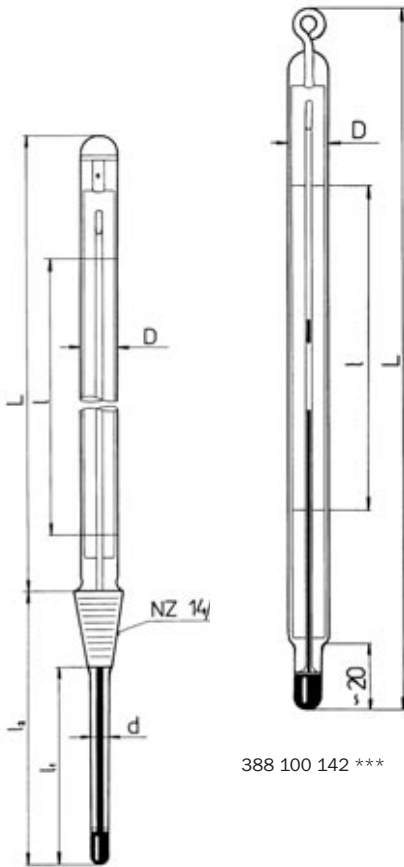


388 100 153 005

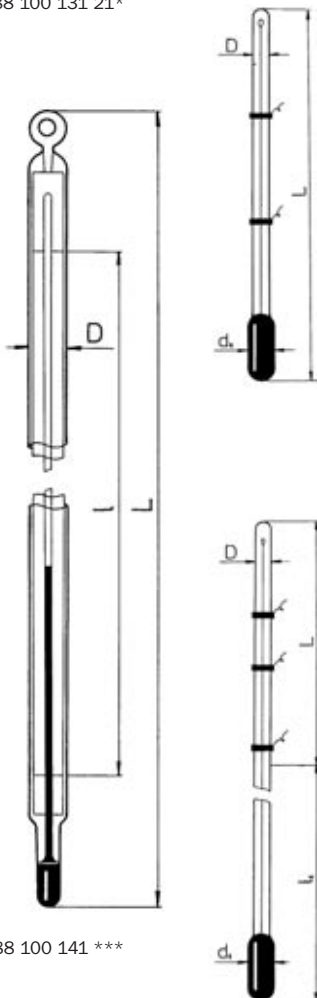


kalorimetrický

### 1.3. Teplomery



388 100 131 21\*



388 100 141 \*\*\*

388 10\* \*\*\* \*\*

**388 100 \*\*\* \*\*** **Teploměr s normalizovaným zábrusom NZ 14,5/15,**  
 Obalový, kapilára guľatá neobložená, vymeranie pri ponore stonky  $l_1=195\text{mm}$   
 Náplň: ortuť (Hg), stupnicová časť: D:10 - 11mm, L= 260 mm,  
 Stonka: d: 8 mm,

*** **	Rozsah °C	Delenie °C
132 010	- 1 + 51	0,1
132 020	+ 49 + 101	0,1
132 110	+ 99 + 151	0,2
132 120	+ 149 + 201	0,2
132 210	- 1 + 101	0,5
132 220	+ 99 + 201	0,5
132 230	+ 199 + 251	0,5
132 240	+ 249 + 301	0,5

**388 100 \*\*\* \*\*** **Teploměr obalový s maxima ukazateľom a magnetom**  
 Náplň: ortuť (Hg) a kreosotová zmes, priemer D: 11-12 mm, plný ponor

*** **	Rozsah °C	Delenie °C	L (mm)
142 010	0 + 100	1	200
142 020	0 + 150	1	260

**388 100 \*\*\* \*\*** **Teploměr obalový s maximálnym zariadením,**  
 Kapilára prizmatická neobložená  
 Náplň: ortuť (Hg), priemer D: 7- 8 mm, plný ponor

*** **	Rozsah °C	Delenie °C	L (mm)
141 040	- 10 + 60	1	230
141 050	- 10 + 110	1	260
141 070	- 10 + 150	1	260
141 080	- 10 + 200	1	300
141 090	- 10 + 250	1	300
141 240	- 10 + 60	0,5	260
141 250	- 10 + 110	0,5	300

**388 100 \*\*\* \*\*** **Teploměr obalový s maximálnym zariadením,**  
 Kapilára modro svietiaci  
 Náplň: ortuť (Hg), priemer D: 7- 8 mm, plný ponor

*** **	Rozsah °C	Delenie °C	L (mm)
141 041	- 10 + 60	1	230
141 051	- 10 + 110	1	260
141 071	- 10 + 150	1	260
141 081	- 10 + 200	1	300
141 091	- 10 + 250	1	300
141 241	- 10 + 60	0,5	260
141 251	- 10 + 110	0,5	300

**388 1\*\* \*\*\* \*\*** **Teplomery tyčinkové s pevnými spínacími kontaktmi**  
 Sú určené pre všeobecné použitie pri automatickej regulácii,  
 alebo signalizácii teploty

Teplomery sa vyrábajú v niekoľkých základných prevedeniach:

- priamy a uhlový
- spínacie teploty v rozmedzí do +100 °C, +200 °C, +300 °C
- počet kontaktov: 1, 2, lebo 3 spínacie kontakty
- dĺžka stonky v rozmedzí 60 až 200 mm

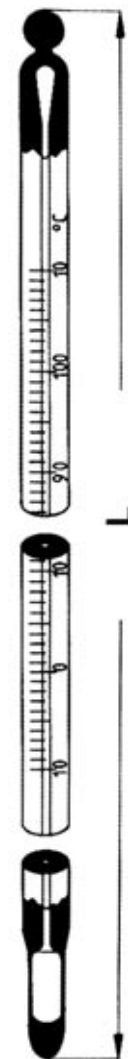
Všetky možnosti sa dajú vzájomne kombinovať, pritom hodnotu spínacieho kontaktu si zákazník určuje sám.  
 Najmenšia vzdialenosť medzi dvoma spínacími kontaktmi je 10 mm alebo 5 °C.

Kompletné informácie vrátane cien Vám radi poskytneme na vyžiadanie.

**388 501 202 \*\*\* Teplomery tyčinkové ASTM**

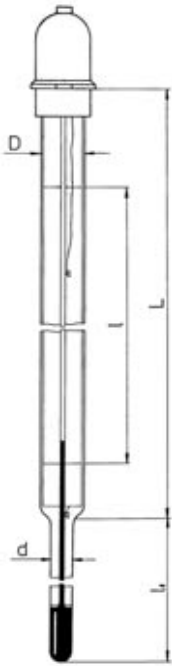
Vzhľad, presnosť a kvalita zodpovedá špecifikácii ASTM (American Society for Testing and Materials). Dobre čitateľná čierna graduácia na bielom alebo žltom pozadí. Náplň: Hg (okrem: 6 C a 114 C - toluen). Teplomery dodávané bez kovových objímok v plastovom púzdre. Vhodné pre kalibráciu.

***	Názov	ASTM	Rozsah(°C)	Delenie(°C)	Ponor(mm)	Dĺžka L(mm)
001	Partial Immersion	1C	-20 + 150	1	76	317
002	Partial Immersion	2C	-5 + 300	1	76	385
003	Partial Immersion	3C	-5 + 400	1	76	410
005	Cloud and Pour	5C	-38 + 50	1	108	225
006	Low Cloud and Pour	6C	-80 + 20	1	76	225
007	Low Distillation	7C	-2 + 300	1	plný	380
008	High Distillation	8C	-2 + 400	1	plný	380
009	Low-Pensky-Martens	9C	-5 + 110	0,5	57	285
010	High-Pensky-Martens	10C	+90 + 370	2	57	285
011	Cleveland Open Flash	11C	-6 + 400	2	25	305
012	Density-Wide range	12C	-20 + 102	0,2	plný	415
014	Wax Melting Point	14C	+38 + 82	0,1	79	370
015	Low Softening Point	15C	-2 + 80	0,2	plný	390
016	High Softening Point	16C	+30 + 200	0,5	plný	390
017	Saybolt Viscosity	17C	+19 + 27	0,1	plný	270
018	Reid Vapor Pressure	18C	+34 + 42	0,1	plný	270
020	Saybolt Viscosity	20C	+57 + 65	0,1	plný	270
022	Oxidation Stability	22C	+95 + 103	0,1	plný	270
023	Engler Viscosity	23C	+18 + 28	0,2	90	207
024	Engler Viscosity	24C	+39 + 54	0,2	90	232
033	Low Aniline Point	33C	-38 + 42	0,2	50	415
034	Medium Aniline Point	34C	+25 + 105	0,2	50	415
035	High Aniline Point	35C	+90 + 170	0,2	50	415
036	Titer Test	36C	-2 + 68	0,2	45	400
037	Solvents Distillation	37C	-2 + 52	0,2	100	390
039	Solvents Distillation	39C	+48 + 102	0,2	100	390
040	Solvents Distillation	40C	+72 + 126	0,2	100	390
041	Solvents Distillation	41C	+98 + 152	0,2	100	390
042	Solvents Distillation	42C	+95 + 255	0,5	100	390
044	Kinematic Viscosity	44C	+18,6 + 21,4	0,05	plný	300
045	Kinematic Viscosity	45C	+23,6 + 26,4	0,05	plný	300
046	Kinematic Viscosity	46C	+48,6 + 51,4	0,05	plný	300
049	Stormer Viscosity	49C	+20 + 70	0,2	65	300
054	Congeeing Point	54C	+20 + 100,6	0,2	plný	305
056	Bomb Calorimeter	56C	+19 + 35	0,02	plný	570
057	Tag Closed Tester, Low R.	57C	-20 + 50	0,5	57	282
061	Petrolatum Melting Point	61C	+32 + 127	0,2	79	375
062	Precision	62C	-38 + 2	0,1	plný	374
063	Precision	63C	-8 + 32	0,1	plný	374
064	Precision	64C	+25 + 55	0,1	plný	374
066	Precision	66C	+75 + 105	0,1	plný	374
067	Precision	67C	+95 + 155	0,2	plný	374
082	Fuel Rating, Engine	82C	-15 + 105	1	30	159
083	Fuel Rating, Air	83C	+15 + 70	1	40	168
086	Fuel Rating, Mix	86C	+95 + 175	1	35	164
088	Vegetable Oil Flash	88C	+10 + 200	1	57	282
089	Solidification Point	89C	-20 + 10	0,1	76	365
090	Solidification Point	90C	0 + 30	0,1	76	365
091	Solidification Point	91C	+20 + 50	0,1	76	365
092	Solidification Point	92C	+40 + 70	0,1	76	365
093	Solidification Point	93C	+60 + 90	0,1	76	365
094	Solidification Point	94C	+80 + 110	0,1	76	365
095	Solidification Point	95C	+100 + 130	0,1	76	365
099	Weathering Test	99C	-50 + 5	0,2	35	300
102	Solvents Distillation	102C	+123 + 177	0,2	100	390
103	Solvents Distillation	103C	+148 + 202	0,2	100	390
104	Solvents Distillation	104C	+173 + 227	0,2	100	390
105	Solvents Distillation	105C	+198 + 252	0,2	100	390
106	Solvents Distillation	106C	+223 + 277	0,2	100	390
107	Solvents Distillation	107C	+248 + 302	0,2	100	390
110	Kinematic Viskosity	110C	+133,6 + 136,4	0,05	plný	300
114	Aviation Fuel Freezing Point	114C	-80 + 20	0,5	plný	295
120	Kinematic Viskosity	120C	+38,6 + 41,4	0,05	plný	300
121	Kinematic Viskosity	121C	+98,6 + 101,4	0,05	plný	300

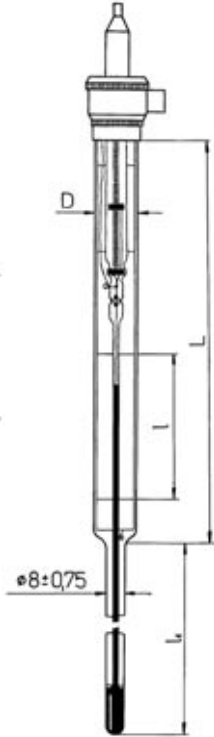


388 501 202 \*\*\*

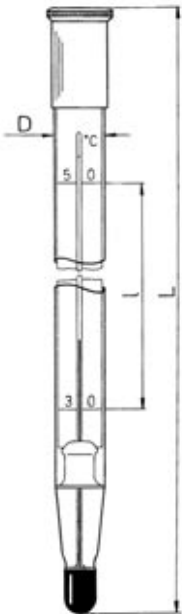
### 1.3. Teplomery



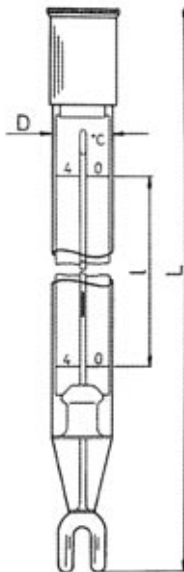
388 10\* \*\*\* \*\*



388 101 640 1\*1



388 100 151 010



388 101 151 050

#### 388 1\*\* \*\*\* \*\* Teplomery obalové s pevnými spínacími kontaktami

Sú určené pre všeobecné použitie pri automatickej regulácii, alebo signalizácii teploty

Teplomery sa vyrábajú v niekoľkých základných prevedeniach:

- priamy a uhlový (so stonkou ohnutým dozadu v uhle 90 °C)
- spínacie teploty v rozmedzí do + 100 °C, + 200 °C, + 300 °C
- počet spínacích kontaktov: 1,2 alebo 3
- dĺžka stonky v rozmedzí 60 až 250mm

Všetky možnosti sa dajú vzájomne kombinovať, pričom hodnotu spínacieho kontaktu si zákazník určuje sám. Teplomery môžu byť opatrené stupnicou, alebo bez stupnice (teplota spínacích kontaktov je označená). Teplomery sú uzatvorené prítmelenu čiapečkou s krytom pre pripojenie kontaktu.

#### 388 101 \*\*\* \*\* Teplomery s nastaviteľným spínacím kontaktom VERTEX - typ 280

Ide o obalové teplomery s vloženou stupnicou v prevedení priamom alebo uhlovom, so stonkou ohnutou dozadu v uhle 90 °. Teplomery sú zatvorené prítmelenu čiapečkou. Vymeranie teplomera sa robí pri plnom ponore stonky L: 280 mm, D: 19 mm, d1: 8 mm

* *** **	Rozsah °C	Delenie °C	l <sub>1</sub> (mm)	Prevedenie
640 121	0 + 50	0,5	100	priamy
641 221	0 + 100	1	100	priamy
642 121	0 + 150	2	100	priamy
642 221	0 + 200	2	100	priamy
643 121	0 + 300	5	100	priamy
640 122	0 + 50	0,5	100	uhlový
641 222	0 + 100	1	100	uhlový
642 122	0 + 150	2	100	uhlový
642 222	0 + 200	2	100	uhlový
643 122	0 + 300	5	100	uhlový

x = možné dĺžky stoniek:

*** *1*	l <sub>1</sub> (mm)
*** *1*	60 - len v priamom prevedení
*** *2*	100
*** *3*	160
*** *5*	250

#### 388 10\* \*\*\* \*\* Teplomery s nastaviteľným spínacím kontaktom VERTEX typ 170

Zhodné prevedenie s typom 280 s kratšou stupnicovou časťou. Teplomery sú dodávané len v priamom prevedení.

Kompletné informácie aj ceny Vám radi poskytneme na dopyt.

#### 388 100 \*\*\* \*\* Teplomery meteorologické maximálne s maximálnym zariadením podľa Hicksa k registrácii najvyššej nameranej teploty, kapilára prizmatická žltá, alebo bielo obložená, hladký zátav s kovovou čiapečkou

Náplň: ortuť (Hg), priemer D: 17, plný ponor

*** **	Rozsah °C	Delenie °C	L (mm)
151 010	- 30 + 50	0,2	400

#### 388 100 \*\*\* \*\* Teplomery meteorologické minimálne s ukazateľom miníma (plaváčikom) k registrácii najnižšej nameranej teploty, kapilára guľatá neobložená, hladký zátav s kovovou čiapečkou

Náplň: čirý lieh, priemer D: 17, plný ponor

*** **	Rozsah °C	Delenie °C	L (mm)
151 050	- 40 + 40	0,2	400

#### 388 100 \*\*\* \*\* Teplomery pre meranie teploty pôdy v rôznych hĺbkach, kapilára prizmat. žltá alebo bielo obložená, stonka ohnutá v uhle 135 °C dozadu

Náplň: ortuť (Hg), priemer D: (cca 17mm), L: 300 mm, d<sub>1</sub>: 9 - 10 mm, plný ponor

*** **	Rozsah °C	Delenie °C	l <sub>1</sub> (mm)
151 200	- 25 + 45	0,2	50
151 210	- 20 + 40	0,2	100
151 220	- 20 + 40	0,2	200
151 230	- 20 + 40	0,2	300

Informácie o ďalších meteorologických teplomeroch: k Augustovmu psychometru, aspiračnému psychometru podľa Assmana, k teplomerom pôdnym a hydrologickým Vám radi poskytneme.

### Teplomery technické

Obalové teplomery so stonkou v prevedení priamom alebo uhlovom so stonkou ohnutou dozadu v uhle 90° C, L = 240 mm (typ 240), L = 160 mm (typ 160), zakončenie na korok a tmel, alebo koniec a hladký zátav. Vymernanie stupnice pri ponore stonky l<sub>1</sub>. Použitie v ochranných kovových púzdrach zo zliatiny Al a s pripojovacím závitom M 20 x 1,5.

Pri objednávke teplomera s puzdrom sa na poslednom mieste katalógového čísla uvedie číslica 1 miesto číslice 0 (388 \*\*\* \*\*\*)1). Ochranné obímky nie sú určené pre použitie v agresívnom a tlakovom prostredí.

#### 388 1\*\* \*\*\* \*\*\*) Technické teplomery - typ 240

Zakončenie na korok a tmel, D cca 20 mm, L: 240 mm,  
stonka d: 8 - 9 mm

** *** ***)	Rozsah °C	Delenie °C	Tepl.kvapal.	l <sub>1</sub> (mm)	Prevedenie
18 115 210	- 60 + 30	1	org. náplň	100	priamy
18 120 210	- 35 + 50	1	Hg	100	priamy
18 125 210	- 35 + 50	1	org. náplň	100	priamy
18 130 210	0 + 50	1	Hg	100	priamy
18 135 210	0 + 50	1	org. náplň	100	priamy
18 140 210	0 + 100	1	Hg	100	priamy
18 145 210	0 + 100	1	org. náplň	100	priamy
18 150 210	0 + 160	1	Hg	100	priamy
18 155 210	0 + 160	1	org. náplň	100	priamy
18 160 210	0 + 200	1	Hg	100	priamy
18 170 210	0 + 300	2	Hg	100	priamy
18 180 210	0 + 400	2	Hg	100	priamy

18 115 220	- 60 + 30	1	org.náplň	100	uhlový
18 120 220	- 35 + 50	1	Hg	100	uhlový
18 125 220	- 35 + 50	1	org.náplň	100	uhlový
18 130 220	0 + 50	1	Hg	100	uhlový
18 135 220	0 + 50	1	org.náplň	100	uhlový
18 140 220	0 + 100	1	Hg	100	uhlový
18 145 220	0 + 100	1	org.náplň	100	uhlový
18 150 220	0 + 160	1	Hg	100	uhlový
18 155 220	0 + 160	1	org.náplň	100	uhlový
18 160 220	0 + 200	1	Hg	100	uhlový
18 170 220	0 + 300	2	Hg	100	uhlový
18 180 220	0 + 400	2	Hg	100	uhlový

x = možné dĺžky stoniek:

** *** ***)	l <sub>1</sub> (mm)
** *** 1**	60
** *** 2**	100
** *** 3**	160
** *** 5**	250
** *** 6**	400
** *** 7**	630
** *** 8**	1000

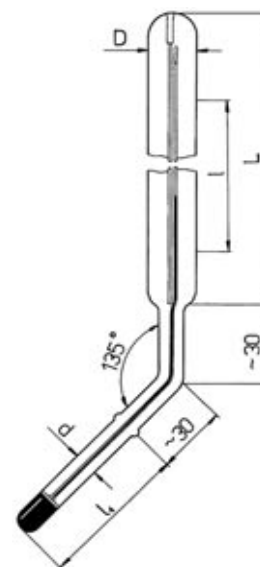
#### 388 118 \*\*\* \*\*\*) Technické teplomery - typ 240

Zakončenie na korok a hladký zátav, D cca 20 mm, L: 240 mm,  
stonka d: 8 - 9 mm

Popis :

Tieto teplomery sa vyrábajú v rovnakom prevedení a rozsahoch ako teplomery ukončené na korok a tmel. Používajú sa do agresívneho prostredia, väčšina sa vyrába na objednávku.

Kompletné informácie Vám radi poskytneme na Váš dotaz.

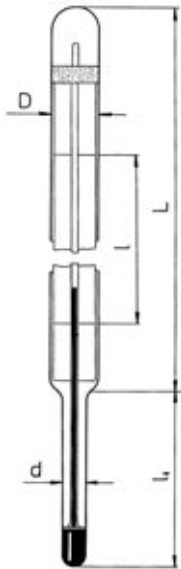


388 100 151 2\*\*

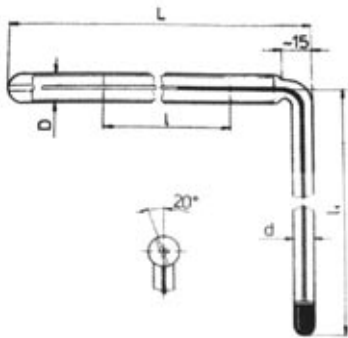


388 118 115 \*10

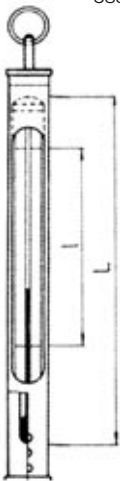
### 1.3. Teplomery



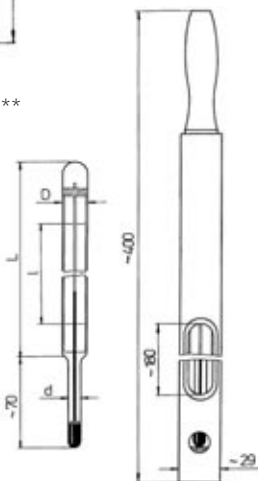
388 118 \*\*\* \*\*



388 100 194 \*\*\*



388 100 192 \*\*\*



388 100 192 030

#### 388 1\*\* \*\*\* \*\*

#### Technické teplomery - typ 160

Zakončenie na korok a tmel, D cca 20 mm, L: 160 mm, stonka d: cca 8 mm

*** **	Rozsah °C	Delenie °C	Tepl. kvapalina	l <sub>1</sub> (mm)	Prevedenie
18 320 210	- 35 + 50	1	Hg	100	priamy
18 325 210	- 35 + 50	1	org.náplň	100	priamy
18 330 210	0 + 50	1	Hg	100	priamy
18 335 210	0 + 50	1	org.náplň	100	priamy
18 340 210	0 + 100	1	Hg	100	priamy
18 345 210	0 + 100	1	org.náplň	100	priamy
18 350 210	0 + 160	2	Hg	100	priamy
18 355 210	0 + 160	2	org.náplň	100	priamy
18 360 210	0 + 200	2	Hg	100	priamy
18 320 220	- 35 + 50	1	Hg	100	uhlový
18 325 220	- 35 + 50	1	org.náplň	100	uhlový
18 330 220	0 + 50	1	Hg	100	uhlový
18 335 220	0 + 50	1	org.náplň	100	uhlový
18 340 220	0 + 100	1	Hg	100	uhlový
18 345 220	0 + 100	1	org.náplň	100	uhlový
18 350 220	0 + 160	2	Hg	100	uhlový
18 355 220	0 + 160	2	org.náplň	100	uhlový
18 360 220	0 + 200	2	Hg	100	uhlový

x = možné dĺžky stoniek:

l<sub>1</sub> (mm)

*** ** 1**	60
*** ** 2**	100
*** ** 3**	160
*** ** 5**	250
*** ** 6**	400

#### 385 \*\*\* \*\* \*\*

#### Púzdro k teplomerom technickým

Púzdra sa vyrábajú v rôznom prevedení:

- pre typ 240 a typ 160
- uhlový a priamy
- plast a hliníková zliatina
- pripojovací zvit M 20 x 1,5

Všetky možnosti sa dajú vzájomne kombinovať.

#### 388 100 \*\*\* \*\*

#### Teplomer ku sterilizátoru

Stonka zvisla so stupnicovou časťou s uholom 90°. Rozmery stupnicovej časti D a L sú závislé na veľkosti krytu pre teplomer. Ukončenie teplomera hladkým zátavom. Uhol natočenia stupnice a umiestnenie stonky pri pohľade na stupnicu (vľavo alebo vpravo) sa uvedie v objednávke.

Stupnicová časť: k.č. 194 010 D=cca 16mm, L=195mm  
k.č. 194 020 D=cca 13-14mm, L=210mm

*** **	Rozsah °C	Delenie °C	Tepl. kvapalina	Stonka d(mm)	Stonka l(mm)
194 010	+50 +220	1	Hg	cca 8	cca 110
194 020	+50 +220	1	Hg	cca 8	cca 170

#### 388 100 \*\*\* \*\*

#### Teplomer banícky

Typ technického obalového teplomera s ukončením na korok a tmel v prevedení bez stonky, delenie: 1°C, D: cca 13 mm, L: 140 mm  
Príslušenstvo: ochranné kovové púzdro s krúžkom na zavesenie

*** **	Rozsah °C	Tepl. kvapalina	Prevedenie
192 010	- 10 + 60	Hg	bez puzdra
192 011	- 10 + 60	Hg	s puzdrom
192 020	+ 20 + 100	org. náplň	bez puzdra
192 021	+ 20 + 100	org. náplň	s puzdrom

#### 388 100 \*\*\* \*\*

#### Teplomer farbiarsky

Prevedenie ako u chladiarenského teplomera s rukoväťou. Ukončenie na korok a hladký zátav. Delenie: 1°C, D = cca 17 mm, L = 260 mm  
Príslušenstvo: ochranné drevené púzdro s rukoväťou

*** **	Rozsah °C	Tepl. kvapalina	Prevedenie
192 030	0 + 100	Hg	bez puzdra
192 031	0 + 100	Hg	s puzdrom
192 040	0 + 100	org. náplň	bez puzdra
192 041	0 + 100	org. náplň	s puzdrom

<b>388 100 *** ***</b>		<b>Teplomer kotlový - typ 240</b>		
Stupnicová časť: D: cca 20 mm, L: 240 mm, stonka d.: cca 8 mm, l.: 80 mm				
***	***	Rozsah °C	Delenie °C	Prevedenie
171 110		0 + 130	1	priamy bez puzdra
171 111		0 + 130	1	priamy s puzdrom
171 120		0 + 130	1	uhlový bez puzdra
171 121		0 + 130	1	uhlový s puzdrom

<b>388 100 *** ***</b>		<b>Teplomer kotlový - typ 160</b>		
Stupnicová časť: D: cca 20 mm, L: 160 mm, stonka d.: cca 8 mm, l.: 50 mm				
***	***	Rozsah °C	Delenie °C	Prevedenie
171 210		0 + 130	2	priamy bez puzdra
171 211		0 + 130	2	priamy s puzdrom
171 220		0 + 130	2	uhlový bez puzdra
171 221		0 + 130	2	uhlový s puzdrom

Ochranné puzdro stupnicovej časti je z plastovej hmoty a je nasadené na kovovej trubke z hliníkovej zliatiny s pripojovacím závitom M 20 x 1,5 mm, alebo závitom coulovým G 3/4", resp. G 1/2". (typ závitů je potrebné uviesť v objednávke)

<b>388 100 *** ***</b>		<b>Teplomer chladiarenský</b>		
Zakončenie na korok a hladký záťav, D: cca 17 mm, L: 260 mm Príslušenstvo: ochranné drevené puzdro s otvorom na zavesenie				
***	***	Rozsah °C	Delenie °C	Tepl. kvapalina
191 010		- 35 + 30	1	Hg bez puzdra
191 011		- 35 + 30	1	Hg s puzdrom
191 020		- 35 + 30	1	org.náplň bez puzdra
191 021		- 35 + 30	1	org.náplň s puzdrom

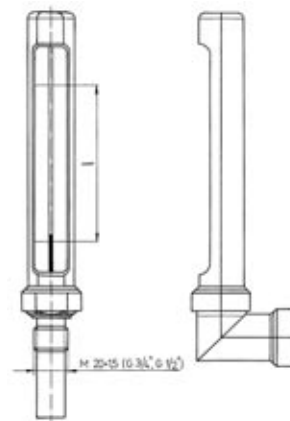
<b>388 100 *** ***</b>		<b>Teplomer mäsiarsky</b>		
Typ technického priameho teplomera, zakončenie na korok a hladký záťav, D: cca 17 mm, L: 190 mm, d.: 8-9 mm, l.: 70 mm Príslušenstvo: puzdro - drôtený kôš				
***	***	Rozsah °C	Delenie °C	Tepl. kvapalina
191 031		0 + 100	1	Hg s puzdrom
191 030		0 + 100	1	Hg bez puzdra
191 041		0 + 100	1	org.náplň s puzdrom
191 040		0 + 100	1	org.náplň bez puzdra

<b>388 100 *** ***</b>		<b>Teplomer cukrářský</b>		
Tvar technického priameho teplomera so stonkou. Zakončenie na korok a hladký záťav. Deliace čiarky pre teploty +140 °C a 141 °C, resp. +112 °R a +113 °R sú zvlášť vyznačené. Náplň: ortuť (Hg), D: cca 17 mm, L: 190 mm, d.: 9 mm, l.: 70 mm				
***	***	Rozsah °C	Delenie °C	Prevedenie
191 050		+ 75 +225 °C	1 °C	bez koša
191 051		+ 75 +225 °C	1 °C	s drôteným košom

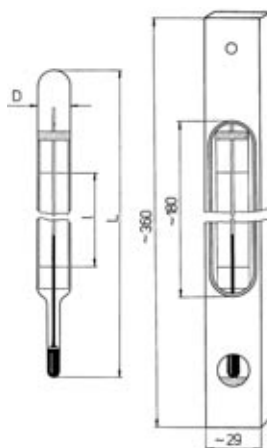
<b>388 100 *** ***</b>		<b>Teplomer pre sušiarne</b>		
Tvar technického priameho teplomera so stonkou. Ukončenie na korok a tmel. Náplň: ortuť (Hg), D: cca 19 mm, L: 220 mm, d.: 9 mm, l.: 130 mm				
***	***	Rozsah °C	Delenie °C	Prevedenie
191 080		0 + 200	1	

<b>388 100 *** ***</b>		<b>Teplomer krechtový</b>		
Tvar technického priameho teplomera so stonkou. Zakončenie na korok a tmel. Náplň: ortuť (Hg), D: cca 16 mm, L: 220 mm, d.: cca 9 mm, l.: 710 mm Príslušenstvo: Ochranné kovové puzdro s bodcom				
***	***	Rozsah °C	Delenie °C	Prevedenie
191 091		- 1 + 30	1	s puzdrom
191 090		- 15 + 30	1	bez puzdra

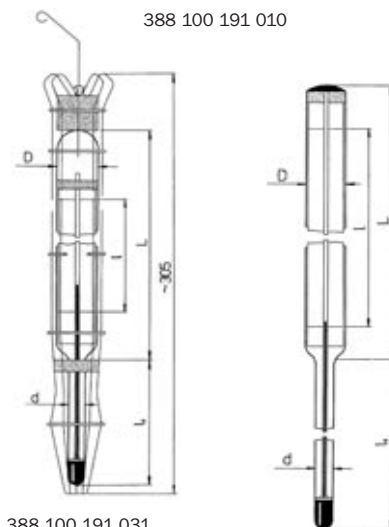
<b>388 100 *** ***</b>		<b>Teplomer obilný</b>		
Obalový teplomer s vloženou stupnicou. Zakončenie na korok a hladký záťav. D: cca 15 mm				
***	***	Rozsah °C	Delenie °C	L (mm)
191 100		- 25 + 50	1	210
191 110		- 25 + 65	1	230



388 100 171 \*\*\*

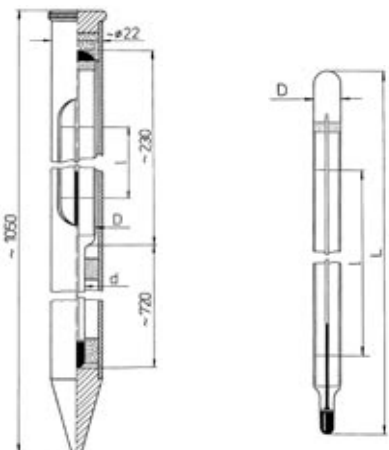


388 100 191 010



388 100 191 031

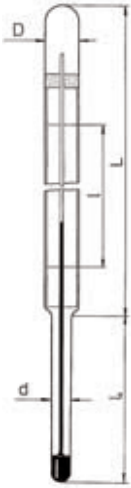
388 100 191 080



388 100 191 091

388 100 191 100

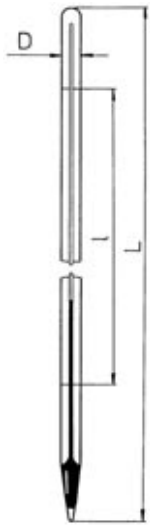
### 1.3. Teplomery



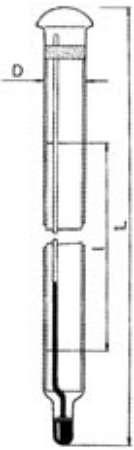
388 100 191 120



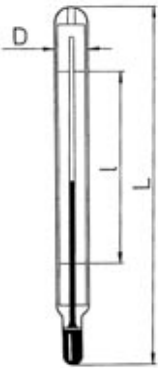
388 100 191 180



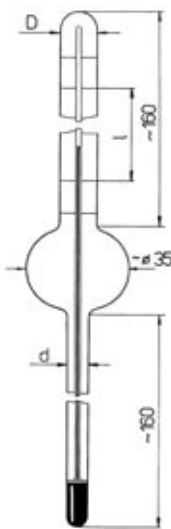
388 100 123 005



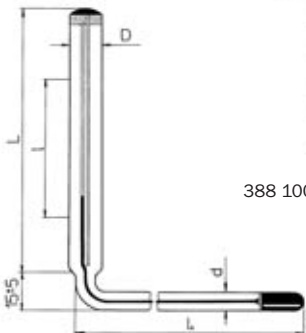
388 100 191 200



388 100 143 010



388 100 193 010



388 100 191 220

#### 388 100 \*\*\* \*\*

#### Teploměr mlékárenský

Obalový teplomer s vlož. stupnicou v prevedení s rôznou dĺžkou stonky. U prevedenia bez stonky L= celková dĺžka teplomera. Zakončenie na korok a hladký zátav. D:14 -15 mm, L: cca 220 mm, d: cca 8 mm

*** **	Rozsah °C	Delenie °C	l1 (mm)	Tepl. kvapalina
191 120	0 + 120	1	0	Hg
191 130	0 + 120	1	0	org.náplň
191 140	0 + 120	1	50	Hg
191 150	0 + 120	1	50	org.náplň
191 160	0 + 120	1	80	Hg
191 170	0 + 120	1	80	org.náplň

#### 388 100 \*\*\* \*\*

#### Teploměr pre zberače mlieka

Obalový teplomer v prevedení mlékárenského teplomera bez stonky. Na stupnici je vyznačená teplota +15 °C. Zakončenie na korok a hladký zátav. D: 14 mm, L: 260 mm

*** **	Rozsah °C	Delenie °C	Tepl. kvapalina
191 180	0 + 40	0,5	Hg
191 190	0 + 40	0,5	org.náplň

#### 388 100 \*\*\* \*\*

#### Teploměr syrářský

Obalový teplomer s vloženou stupnicou, na stupnici sú vyznačené teploty zrenia syrov podľa druhov. Zakončenie na korok a tvarový zátav s rozšírením na konci. D: cca 21 mm, L: 240 mm

*** **	Rozsah °C	Delenie °C	Tepl. kvapalina
191 200	+ 20 + 60	1	Hg
191 210	+ 20 + 60	1	org.náplň

#### 388 100 \*\*\* \*\*

#### Teploměr liahňový

Obalový teplomer s vloženou stupnicou v uhlovom prevedení pre kontrolu teploty v liahňach. Náplň: ortuť (Hg)

*** **	Rozsah °C	Delenie °C	Vyznačená teplota °C
191 220	+ 35 + 45	0,1	+37,8
191 230	+ 25 + 40	0,1 a 1	+38,0

#### 388 100 \*\*\* \*\*

#### Teploměr vpichovací so skleneným bodcom

Tyčinkové prevedenie so stupnicou nanesenou priamo na kapiláre. Pod nádobkou teplomeru je sklenený bodec, ktorý umožňuje vpichovanie do mäkkých hmôt a meranie ich teploty napr. v chladiarenských prevádzkach. Kapilára je guľatá, bielo obložená, zakončená na hladký zátav. Náplň: organická, D: 6 - 7 mm.

*** **	Rozsah °C	Delenie °C	L (mm)
123 005	- 30 + 50	1	230
123 006	- 30 + 130	1	230
123 007	+ 20 + 90	0,5	165

#### 388 100 \*\*\* \*\*

#### Teploměr stohový s maxima ukazateľom a magnetom

Obalový teplomer pre registráciu najvyššej teploty dosiahnutej v dobe merania, v meraní pri plnom ponore. Pri meraní je vložený v spodnom diele kovového skladacieho puzdra, opatreného bodcom a rukoväťou. Nástavné diele puzdra sú po 1000 mm, D: 12 mm, L: 210 mm. Náplň: ortuť a kreosot.

*** **	Rozsah °C	Delenie °C	Prevedenie
142 040	0 + 150	1	bez puzdra
142 041	0 + 150	1	s puzdrom

#### 388 100 \*\*\* \*\*

#### Teploměr sterilizačný (pre konzervárne)

Obalové prevedenie s vloženou stupnicou, zariadenie pre registráciu najvyššej teploty. Vymeranie stupnice pri plnom ponore, zakončenie na hladký zátav. Náplň: ortuť (Hg), D: 7 - 8 mm,

*** **	Rozsah °C	Delenie °C	L (mm)
143 010	+ 70 + 100	1	90
143 030	+ 90 + 120	1	130
143 050	+ 100 + 130	1	90

#### 388 100 \*\*\* \*\*

#### Teploměr plavákový s vyfúknutou guľou

Určený pre všeobecné použitie napr. pre meranie teploty kúpeľov v galvanizovniach a pod. Rozfúknutie trubice pod stupnicovou časťou zaisťuje stabilitu pri ponorení do kúpeľa. Stupnicová časť: D: cca 16 mm, L: 160 mm, stonka d1: cca 11 mm, l1: 160 mm. Náplň: ortuť (Hg)

*** **	Rozsah °C	Delenie °C
193 010	0 + 50	1
193 020	0 + 100	1
193 030	0 + 150	2

**388 100 \*\*\* \*\*****Teplomér plavákový pre pivovary**

Zakončenie teplomera zátavom s guľičkou pre zavesenie.  
D: cca 19 mm, L: cca 280 mm. Naplní: ortuť (Hg)

*** **	Rozsah °C	Delenie °C
193 100	0 + 12	0,1
193 110	0 + 15	0,1
193 120	0 + 20	0,2
193 130	0 + 25	0,2

**388 100 \*\*\* \*\*****Teplomér k výtlačnému plastometru**

Tyčinkový pre stanovenie tavného indexu plastických hmôt, uhlové prevedenie so stonkou ohnutou vľavo v uhle 90°, opatrený pomocnou stupnicou pri 0 ° C. Kapilára je guľatá, bielo obložená, ukončenie na hladký zátav, vmeranie pri ponore stonky. D: 6 - 7 mm, L: 75 mm, dĺžka stonky l<sub>1</sub>: 150 mm. Naplní: ortuť (Hg)

*** **	Rozsah °C	Delenie °C
153 020	123 + 127	0,2
153 021	148 + 152	0,2
153 022	188 + 192	0,2
153 023	198 + 202	0,2
153 024	218 + 222	0,2
153 025	228 + 232	0,2
153 026	233 + 237	0,2
153 027	248 + 252	0,2
153 028	258 + 262	0,2
153 029	263 + 267	0,2
153 030	273 + 277	0,2
153 031	278 + 282	0,2
153 032	298 + 302	0,2

**388 100 \*\*\* \*\*****Teplomér lekársky a veterinárny**

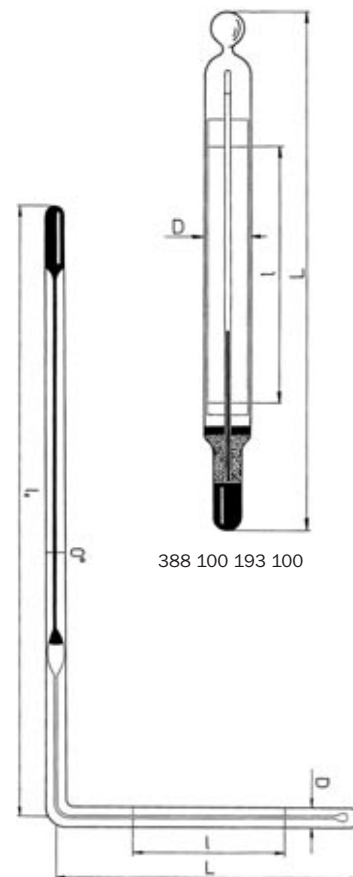
*** **	Typ :
100 000	Lekár. teplomer +36+42 °C, papierová stupnica, bez púzdra
100 001	Lekár. teplomer +36+42 °C, papierová stupnica, plastové puzdro
150 001	Lekár. teplomer +36+42 °C, hliníková stupnica, plastové puzdro
200 001	Lekár. teplomer rektálny, papierová stupnica, plastové puzdro
250 001	Lekár. teplomer rektálny, hliníková stupnica, plastové puzdro
370 001	Lekár. teplomer pre novorodencov - maximálny +29+42 °C, puzdro
490 001	Lekár. teplomer pre novorodencov - rýchlomeška +30+42 °C, puzdro
621 101	Lekár. teplomer pre novorodencov BABY, rektálny, plastové puzdro
500 601	Veterinárny teplomer, papierová stupnica, plastové puzdro
700 001	Lekár. teplomer elektronický, vodotesný, s pamäťou
700 004	Lekár. tepl. el. DIGITALIX, pružný křčok, vodotesný, pamäť, (CE/ISO)

**388 100 \*\*\* \*\*****Teplomér úžitkový**

*** **	Typ :
002 021	Teplomér nástenný, drevo, 200 x 35 mm, 0+50 °C
002 022	Teplomér nástenný, drevo, 150 x 35 mm, 0+50 °C
002 054	Teplomér nástenný, drevo, 135 x 22 mm, 0+50 °C
002 055	Teplomér nástenný, drevo, 175 x 30 mm, 0+50 °C
221 100	Tepl. nástenný, smaltovaná doska, 500 x 100 mm, -30+50 °C
221 200	Tepl. nástenný, smaltovaná doska, 860 x 140 mm, -30+50 °C

**388 \*\*\* \*\* \*\*****Teplomér úžitkový**

*** ** **	Typ :
100 231 300	Teplomér vonkajší, okenný, Ø 17 x 190 mm, -30+50 °C
034 209 410	Nástenný na plast. podložke, 224 x 42 mm, -20+50 °C
034 209 420	Nástenný na plast. podložke, 162 x 35 mm, -20+50 °C
100 106 663	Teplomér vpichový, analogový, -10+100 °C
100 103 900	Teplomér bazénový, plastový, 175x20mm, 0°C+50 °C

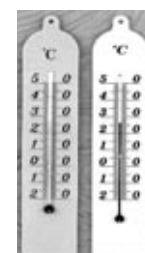
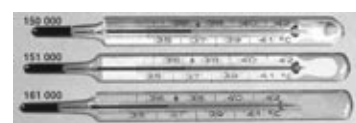


388 100 193 100

388 100 153 \*\*\*



388 100 700 004



388 034 209 \*\*\*

## 1.3. Teplomery

### Digitálne teplomery

Digitálne teplomery vybavené dvoma tlačidlami ON/OFF(zapínanie a vypínanie)a H/T (HOLD tj. podržanie meranej teploty na displeji).Stonka čidla má priemer 3,5 mm a dĺžku 120 mm. Teplomer je vybavený trubičkovým púzdom so sponkou.Maximálna teplota púzdra je 50 °C

Rozsah merania: -50 °C +150 °C  
 Presnosť: ±1 °C±digit (T>-30 °C)  
 ±2 °C±digit (T<-30 °C)  
 Citlivosť: 0.1 °C  
 Napájanie: 1.5 V (G13/A76)

396 009 238	Teplomer 9238	priemer 36mm
396 009 296	Teplomer 9296	rozмеры 85x27mm vodotesná klávesnica vhodný pre zmrazený tovar (stonka pr. 5mm)
396 009 264	Teplomer MULTI	šírka hlavice 78 mm, veľký displej
396 009 261	Teplomer MULTI-T	tužkové vyhotovenie



396 100 310 024

**396 100 310 \*\*\* Teplomer digitálny Multi Thermo, vpichový s nerezovou sondou**  
 Vpichový teplomer s funkciou MAX/MIN pre zobrazenie maximálnej a minimálnej teploty behom merania, funkcie HOLD pre podržanie nameranej teploty na displeji.Povolená približná teplota pre púzdro z umelej hmoty -10 °C + 40 °C

Rozlíšenie: 0,1 °C  
 Presnosť: 1 °C (-30 °C + 150 °C),  
 2 °C v zostávajúcom rozsahu  
 Rozmery: dĺžka 180 mm (90 mm vlastný teplotný snímač)  
 Batérie: 1 x 1,5 V gombíková "G 13/A76" (súčasť dodávky)

***	Typ	Meriaci rozsah (°C)
024	MULTI A	-50+150
025	MULTI AX	-50+300

**396 009 267 Teplomer digitálny Multi-K**  
 S teplotným snímačom na pevne pripojenom kábli s dĺžkou 1 m. Na hlavici s priemerom 54mm spolu s displejom sú dve tlačidlá ON/OFF a MAX/MIN. Minimálnu a maximálnu teplotu možno merať bez časového obmedzenia. Na zadnej strane prístroja je výklopná klipsa s magnetom. Súčasťou je kábel 1m.

**388 100 \*\*\* \*\*\* Teplomer elektronický, vonkajší a izbový**  
 Teplomer je vybavený dvoma teplotnými senzormi vo vnútri prístroja (izbová tepl.) a na kábly (napr. vonkajšia tepl.) a zároveň disponuje pamäťou pre najvyššiu a najnižšiu nameranou hodnotu.

Meriaci rozsah: -10,0+50,0 °C interná sonda (izbová teplota)  
 -50,0+70,0 °C externá sonda (kábel 2m, vonkajšia teplota)  
 Rozlíšenie: 0,1 °C  
 Presnosť: ±0,1 °C  
 Batérie: 1,5 V AA (súčasť dodávky)

*** ***	Merané údaje	Rozmery (mm)
105 012	teplota, max. a min. hodnota, dva displeje	130x70
105 013	teplota,max. a min. hodnota, jeden displej	100x55
105 024	teplota,max. a min. hodnota, dva displeje, šedá farba,stožan	130x80



396 100 \*\*\* \*\*\*

**396 100 \*\*\* \*\*\* Teplomer digitálny Vario Therm, vpichový s nerezovou sondou**  
 Nové prevedenie teplomeru umožňuje vzájomné naklonenie stonky čidla oproti časti s displejom o 30, 60 a 90° a tým ľahšie odčítanie teploty pri meraní.Napájanie jednou gombíkovou batériou so životnosťou cca 5000 hodín merania. Obidva typy sú vybavené MAX/MIN funkciou.Verzia MAX má navyše funkciu HOLD (podržanie nameranej teploty na displeji) a nastaviteľný akustický alarm, ktorý sa aktivuje pr vybočení teploty z nastaviteľných hodnôt. (Naklonením stonky do základnej polohy 0° sa prístroj vypína.)

Meriaci rozsah: -50,0 + 150,0 °C (0,1 °C)  
 Presnosť: ±1 °C (-30,0+150,0 °C)  
 ±2 °C v zostávajúcom rozsahu  
 Prevádzk. teplota: -10+40 °C  
 Batérie: 1x1,5 V gombíková "G13/A76" (súčasť dodávky)

*** ***	Typ	Priemer hlavice x dĺžka (mm)
105 401	Vario Therm	36x130
310 012	Vario Therm Max, alarm	54x250

**Teplomer digitálny bezdrôtový**

K teplomeru-stanici je možné pripojiť až 4 bezdrôtové senzory (1 senzor je súčasťou dodávky) a tým sledovať teplotu nielen v mieste stanice, ale aj na ďalších štyroch rôznych miestach. Navyiac i samotný senzor má displej so zobrazením aktuálnej teploty.

**Funkcie:**

**Maximálna a minimálna teplota** - prístroj zaznamenáva teploty a ukladá si do svojej pamäti maximálne a minimálne teploty dosiahnuté behom merania.

**Čas a dátum** - zobrazuje aktuálny čas a dátum (vo formáte 12 aj 24 hodín).

**Budík** - prístroj je možné nastaviť na budenie či iný alarm v akúkoľvek dennú dobu, alarm zvoní po dobu 1 minúty.

**Minútka** - táto funkcia sa uplatňuje predovšetkým v situáciách, kedy potrebujete presne časovo nastaviť prevádzanú akciu (napr. pokus, ktorý má trvať 10 minút)

**Teplotný alarm** - prístroj je možné nastaviť tak, aby Vás upozornil na prekročenie zadanej teploty.

**Ukazovateľ vnútornej teploty** - ukazuje na displeji teplotu miesta, kde je umiestnená stanica.

**Ukazovateľ vonkajšej teploty** - ukazuje teplotu získanú zo senzorov.

**Ukazovateľ trendu teploty** - prístroj vie zobraziť stúpajúci, klesajúci a konštantný priebeh teploty pomocou grafických symbolov.

**Ukazovateľ batérie** - indikácia slabých batérií pri stanici a senzoru.

**Stanica:**

Čas (minútka): od 1 sekundy do 23 hodín 59 minút 59 sekúnd

Teplota: -25 °C +50 °C (rozsah 0,1 °C nad -10 °C, 1 °C pod -10 °C)

Batérie: 2x1,5 V AA (súčasť dodávky)

**Senzor:**

Teplota: -30 °C +70 °C (rozsah 0,1 °C nad -10 °C, 1 °C pod -10 °C)

Frekvencie prenosu: 433,92 MHz

Dosah senzorov: 40 m vo voľnom priestranstve (v budove dosah kratší)

Batérie: 2x1,5 V AAA (súčasť dodávky)

Obj. číslo	Typ
396 100 105 028	Teplomer - stanica + 1 senzor
396 100 105 031	Náhradný senzor



396 100 105 028



396 125 300 141

**Teplomer COMMETER bez záznamu (rada C)**

teplotný rozsah -200...500 °C, pre odporové čidla Pt 1000, resp. -50...250 °C  
rozsah prevádzkových teplôt: -10 až + 60 °C

Obj. číslo	Typ	Popis
396 125 300 111	C 0111	1-kanálový teplomer
396 125 300 121	C 0121	2-kanálový teplomer
396 125 300 141	C 0141	4-kanálový teplomer

**Teplomer COMMETER -200 °C...+500 °C so záznamom (rada D)**

Obj. číslo	Typ	Popis
396 125 400 211	D 0211	1-kanálový teplomer
396 125 400 221	D 0221	2-kanálový teplomer
396 125 400 241	D 0241	4-kanálový teplomer

**Teplomer COMMETER -200 °C...+1700 °C**

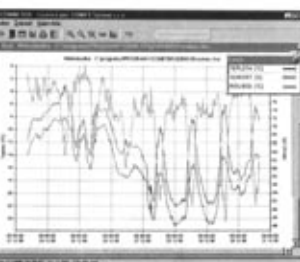
teplotný rozsah -200...+1700 °C  
rozsah prevádzkových teplôt: -10 až + 60 °C

Obj. číslo	Typ	Popis
396 125 300 311	C 0311	1-kanálový teplomer, bez možnosti pripojenia na PC
396 125 400 311	D 0311	1-kanálový teplomer s možnosťou automatického záznamu a RS 232
396 125 300 321	C 0321	2-kanálový teplomer, bez možnosti pripojenia na PC
396 125 400 321	D 0321	2-kanálový teplomer s možnosťou automatického záznamu a RS 232

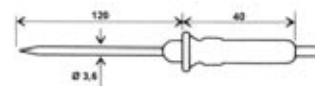
**Odporové teplotné sondy s odporovým senzorom teploty Ni 1000/6180 ppm**

tr. presnosti sond ±(0,15+0,002 t)  
s konektorom Cinch pre prístroje COMMETER

Obj. číslo	Typ	Popis
396 125 031 150	031-150/C	Priama dotyková sonda -30+150 °C, kábel 1m
396 125 032 150	032-150/C	Pravouhlá dotyková sonda -30+150 °C, kábel 1m
396 125 061 150	0061-200/C	Potravin.vpich.sonda -30+200 °C, kábel 1m
396 125 301 220	301-220/C	Vpichovacia sonda -30+220 °C, kábel 1m
396 125 100 060	100-60	Priestorová sonda -30+80 °C na konektore pre priame zasunutie do prístroja.
396 125 001 008	N1A TG8/C	Univerzálna sonda -50 + 200 °C so zaručenou hermetičnosťou (priemer 5,5/40mm, IP 67) na káble zvolenej dĺžky.

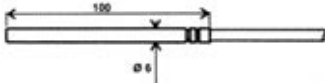


396 125 400 311

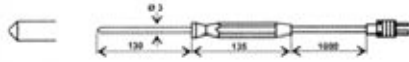


396 125 301 220 / 396 125 231 220

### 1.3. Teplomery



396 125 210 050



396 125 001 900



396 134 000 175



396 134 001 150

#### Odporové teplotné sondy s odporovým senzorm teploty Pt 1000-3850 ppm/°C

tr. presnosti A podľa IEC751  $\pm(0,15+0,002 t)$   
s konektorom Cinch pre prístroje COMMETER

Obj.číslo	Typ	Popis
396 125 231 150	2031-150/C	Priama dotyková sonda -30+150 °C, kábel 1m*
396 125 232 150	2032-150/C	Pravouhlá dotyková sonda -30+150 °C, kábel 1m*
396 125 261 150	2061-200/C	Potravin. vpich. sonda -30+250 °C, nerez 17241 s tepl. rukoväťou a tepl. káblom 1m
396 125 231 220	2301-220/C	Vpichovacia sonda -30+220 °C, kábel 1m
396 125 200 080	200-80	Priestorová sonda -30+80 °C na konektore pre priame zasunutie do prístroja.
396 125 210 008	Pt1000TG8/C	Univerzálna sonda -80+200 °C so zaručenou hermetičnosťou (priemer 5,5/40 mm, IP67) na káble zvolenej dĺžky Cena/1m
396 125 210 050	Pt1000TRO50/C	Univerzálna sonda 0+350 °C (priemer 9/100 mm) na káble s kov. opletením (odolným do 400 °C) zvolenej dĺžky. Cena/1m

#### Teplotné sondy s termočlánkom typu K

tr. presnosti 1 podľa ČSN IEC584-2  $\pm 1.5^\circ\text{C}$  alebo  $\pm 0.004 \times t$   
(platí pre všetky z týchto hodnôt)

Obj.číslo	Typ	Popis
396 125 000 260	GD 260	rýchla drôtová sonda -65+260 °C, izolácia teflón, $\varnothing$ 0,8 mm
396 125 000 700	GD 700	drôtová sonda -65+700 °C, izolácia sklenené vlákno $\varnothing$ 2mm
396 125 001 250	GD 1250	drôtová sonda -65+980 °C, dvojitá izolácia, keramické vlákno, $\varnothing$ 4 mm
396 125 000 500	CP 500	dotyková sonda -65+500 °C, dĺžky 130 mm, $\varnothing$ 1,5mm, kábel 1m
396 125 001 900	CZ 900	zapichovacia sonda -65+900 °C, dĺžky 130 mm, $\varnothing$ 3mm, kábel 1m
396 125 001 150	GT 1150	ponorná sonda -50+1150 °C, dĺžky 610 mm, $\varnothing$ 4,8mm, kábel 1m

#### Teploměr Greisinger GTH 175/Pt

Presný, kompaktný teplomer vrátane snímača Pt1000.

Prístroj slúži pre veľmi presné meranie v rôznych prostrediach (vzduch, plyny, kvapaliny, mäkké média), prípadne ako referentný prístroj pre kalibráciu mnohonásobne drahších meracích prístrojov.

Meriaci rozsah: -70,0...+199,9 °C  
Rozliš. schopnosť: 0,1 °C  
Presnosť - prístroj: 0,1 °C, snímač je kalibrovaný spolu s prístrojom  
Snímač: Pt 1000, 2 vodiče, je pevne spojený a kalibrovaný s prístrojom v rozsahu 0 + 100 °C  
Displej: 13 mm vysoký, 3 1/2 miestny LCD  
Pracovná teplota: -30 až + 70 °C  
Napájanie: 9 V batéria typ IEC 6F 22, životnosť batérie cca 300hodín

Obj.číslo	Typ	Popis
396 134 000 175	GTH 175/Pt	so snímačom pre univerzálne použitie, vhodné hlavne pre kvapaliny, vzduch, plyny
396 134 001 175	GTH 175/Pt-E	snímač s tenkým zapichovacím hrotom pre všetky mäkké plastické média
396 134 002 175	GTH 175/Pt-K	prístroj vybavený snímačom s teflonovou rukoväťou a káblom, pre teplotu okolia do 250 °C (napr. v pečúcej rúre)
396 134 003 175	GTH 175/Pt-GES	špeciálne prevedenie pre použitie v mäsovom a potravinárskom priemysle

#### Teploměr Greisinger GTH 1150

Rýchly, univerzálny.

Rýchle, sekundové meranie teploty na povrchu telies, v kvapalinách, mäkkých plastických médiách. Meranie teploty vzduchu, plynov a malých predmetov.

Meriaci rozsah: -50+1150 °C  
Rozlíšenie: 1 °C  
Presnosť:  $\leq 1\% \pm 1$  číslo v rozsahu -20+550 °C a +920+1150 °C  
 $\leq 1,5\% \pm 1$  číslo v rozsahu +550+920 °C  
Pracovná teplota: 0...+45 °C  
Napájanie: 700 prevádzkových hodín (pri poklese napätia - na displeji sa zobrazí signál BAT)

Obj.číslo	Typ	Rozmer (mm)
396 134 001 150	GTH 1150	106x67x30

Teplotnú sondu typu "K" je potrebné objednať zvlášť.

**Teplomer Greisinger GTH 1170**

Rýchly, univerzálny, jemné rozlíšenie, presný

Rýchle a presné meranie teploty povrchu, kvapalín, vzduchu a plynov. Pamäť vymedzených hodnôt, funkcie HOLD (trvalé zobrazenie okamžite nameranej hodnoty), automatické vypnutie prístroja, možnosť nastavenia ofsetu (nulového bodu) a rozsahu pre dosiahnutie vyššej presnosti.

Meriaci rozsah	-65+1150 °C
Rozlíšenie:	-65,0+199,9 °C...0,1 °C -65+1150 °C...1 °C
Presnosť:	±1 číslice ±0,05% MH v rozsahu -65,0+199,9 °C ±1 číslice ±0,1% MH v rozsahu -65+1150 °C
Pracovná teplota:	-25...50 °C
Napájanie:	1500 prev. hodín (pri poklese napätia na displeji signál BAT)

Obj. číslo	Typ	Rozmer (mm)
396 134 001 170	GTH 1170	106x67x30

Teplotnú sondu typu "K" je potrebné objednať zvlášť.

**Príslušenstvo k teplomerom GTH 1150 a 1170**

Obj. číslo	Typ	Popis	Rozmer (mm)
396 134 000 252	GKK 252	Transportný kufor	235x185x48
396 134 001 101	GKK 1100	Transportný kufor	340x275x83

**Teplotné sondy NiCr-Ni "Typ K" Trieda 1=vyššia presnosť podľa DIN**

Obj. číslo	Typ	Popis	Merací rozsah (°C)
396 134 000 130	GTL 130	Snímač pre vzduch a plyny $t_{90}=1,5s$	-65...+600
396 134 000 500	GOF 500	Povrchový snímač pre pevné povrchy ľubovlného druhu $t_{90}=5s$	-65...+500
396 134 000 900	GTF 900	Ponorný snímač, rýchly, pružný $t_{90}=5s$	-65...+1000
396 134 000 901	GES 900	Zapichovací snímač, rýchly, pružný $t_{90}=5s$	-65...+1000
396 134 000 131	GES 130	Zapichovací snímač pre mäkké plastické média $t_{90}=3s$	-65...+550
396 134 001 130	GOF 130HO	Povrchový uhlový snímač pre priestory s obmedz. výškou $t_{90}=2s$	-65...+250
396 134 000 125	GKF 125	Snímač pre obilie, komposty atď. $t_{90}=6s$	-65...+200
396 134 000 301	GTZ 300	Kliešťový snímač $t_{90}=3s$	-65...+150
396 134 002 130	GOF130	Povrchový snímač pre pevné povrchy $t_{90}=2s$	-65...+900
396 134 001 200	GTF 1200	Ponorný snímač pre vysoké teploty $t_{90}=3s$	-200...+1150
396 134 000 300	GTF 300	Drôtový snímač pre veľmi rýchle merania teploty vzduchu, plynov, kvapalín a malých plôch $t_{90}=0,3s$	-65...+300
396 134 000 201	GGF200	Snímač teploty pre zmrazený tovar $t_{90}=10s$	-65...+200

$t_{90}$  - rýchlosť odozvy, tj. doba namerania 90% hodnoty výslednej teploty.

**395 \*\*\* \*\*** **Teplomer TESTO**

Profesionálny potravinársky teplomer

Teplomer Testo 105, má možnosť použitia 3 rôznych sond pre rôzne použitie. Podsvietený displej je dobre čitateľný i pri zhoršených svetelných podmienkach. Užívateľ si môže sám nastaviť hraničné hodnoty, pokiaľ teplota prekročí zadané pásmo, spustí sa optický a akustický alarm.

**Výhody:**

- 3 rôzne sondy pre rôzne použitie
- 2 voľne nastaviteľné hraničné hodnoty, optický a akustický alarm
- podsvietený displej
- akustický signál pri stlačení tlačítka
- vodotesný (IP 65)
- ekonomický tvar

**Obsah sady:**

- testo 105 so štandardnou sondou (120 mm)
- sonda do zmrazených potravín
- dlhá vpichovacia sonda (200mm)
- návod k obsluhu
- batérie

**Kompletný kufrík pre praktické použitie:**

- v kufríku sa okrem prístroja testo 105 tiež nachádzajú všetky sondy (štandardné, do zmrazených potravín i dlhá)



396 134 001 170



395 105 631 052

### 1.3. Teplomery

/ pokračovanie Teplomera TESTO /



Meranie:	°C/°F	
Senzor:	NTC	
Meriaci rozsah:	-50,0+275,0 °C	
Rozlíšenie:	0,1 °C	
Presnosť:	±0,5 °C(-20...+100 °C) ±1 °C(-50...-20,1 °C) ±1%(+100,1...+275 °C)	
Počet kanálov:	1 (vnútorný)	
Displej:	jednoriadkový, LCD	
Sonda:	vymeniteľná, NTC	
	Štandardná (t99<15 s)	120mm
	Zmrazený tovar (t99<60s)	90mm
	Dlhá (t99<15 s)	200mm
Ťlak merania:	2 merania/s	
Prevádzk. teplota:	20...+50 °C	
Skladovacia teplota:	-40...+70 °C	
Typ batérie:	4 lithiové gombíkové typ LR 44	
Životnosť batérie:	80 h (Auto off 10min)	
Materiál púzdra:	ABS s mäkkým obložením na rukováti, krytie IP 65	
Rozmery:	145x38x195mm	
Hmotnosť:	139 g	



395 105 609 051 / 395 105 609 052

105 631 052	teplomera Testo 105 so štandardnou sondou, sondou do zmrazených potravín, dlhou sondou, držiakom na stenu/opasok v AL kufříku
105 631 051	teplomera Testo 105 so štandardnou sondou, vrátane batérie
106 131 051	štandardná sonda, dĺžka 100mm
106 131 052	sonda do zmrazených potravín, dĺžka 90mm
106 131 053	dlhá sonda, dĺžka 200mm
105 541 051	hliníkový kufror pre testo 105 a príslušenstvo

#### Miniteplomera TESTO

Superýchle meranie, vreckový s otočnou hlavou

Jeden z najrýchlejších miniteplomeroch so širokým rozsahom merania. Termočlások typu K u 905-T1 je vhodný k získaniu rýchlych výsledkov merania v kvapalinách, vo vzduchu a mäkkých, či práškových médiách. Typ 905-T2 má pružnú širokú hlavu, zaručujúcu veľmi rýchlu odozvu a vysokú presnosť vďaka možnosti priloženia čidla na plochých i na nerovných povrchoch. Funkcia automatického vypnutia Auto-OFF po cca 10 minútach.

Rozsah merania:	-50 °C...+350 °C, krátkodobu do +500 °C
Rozlíšenie:	0,1 °C
Presnosť:	±1 °C (do +99,9 °C)
±1 digit	±1% z meraných hodnôt (zostávajúce oblasti)
Prevádzk. teplota:	0 °C...+40 °C
Napájanie:	3 V gombíkový článok (CR 203), životnosť 150 h



395 105 608 258

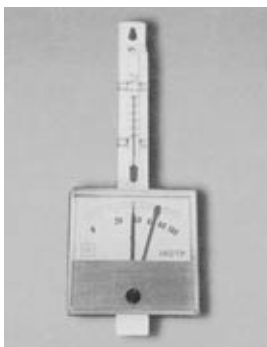
Obj. číslo	Typ	Popis	Doba odozvy t99
395 105 609 051	905-T1	vrátane upevňovacej spony a batérie	cca 10 s (vo vode)
395 105 609 052	905-T2	s krížovým čídlom, vrátane upevň. spony	cca 5 s

#### Teplomera TESTO bezdotykový a kontaktný

Rýchle infračervené teplomery a kontaktné teplomery pre priemysel

Teplomery TESTO 825-T4 sú kombináciou bezdotykového infračerveného teplomeru a kontaktného teplomeru v jednom prístroji. Pomocou strany s infračerveným meraním môžete bezpečne a pohodlne merať teplotu na rotujúcich a ťažko prístupných objektoch alebo na objektoch pod napätím. Kontaktná strana je vybavená superýchlou pružnou meriacou hlavou Testo, ktorá umožňuje spoľahlivé a presné meranie aj na nerovnom povrchu.

Rozsah merania:	dotyk: -50...+250 °C, krátkodobu 500 °C, infra: -50...400 °C
Meriacie veličiny:	°C/°F
Rozlíšenie:	dotyk: 0,1 °C, infra: 0,5 °C
Presnosť dotyk:	±(1 °C ± 1% z meraných hodnôt), ± 1 digit na zvyšku rozsahu
Presnosť infra:	±2% z meraných hodnôt (+100,1...+400 °C), ±2 °C zvyšok rozsahu
Doba ustálenia:	<5s



388 362 120 502

Obj. číslo	Typ	Popis
395 105 608 258	825-T4	Teplomera s vyznačením miesta merania pomocou laseru a akustickým alarmom, vrátane púzdra TopSafe, klipsu na stenu alebo opasok

#### Vlhkomera vlasový NOVI s teplomerom

Súčasťou prístroja je tabuľka k výpočtu tenze par, rosného bodu a absolútnej vlhkosti.

Obj. číslo	Typ	Popis
388 362 120 501	899	s teplomerom -20 až +50 °C/1 °C
388 362 120 502	899K	s teplomerom -20 až +50 °C/1 °C a kontaktom

**Teplomer - vlhkometer elektronický**

Prístroj pre orientačné meranie buď udania presnosti nameraných veličín s pamäťou pre MAX a MIN hodnoty (možno kalibrovať)

Typ:	396 100 105 021	396 100 306 111
Teplotný rozsah:	-10 °C+50 °C	-10 °C+50 °C (vnútorný) -50 °C+70 °C (vonkajší)
Vlhkosť:	25% RH - 98% RH	25% RH - 98% RH
Tolerancia:	0,1 °C/1% RH	0,1 °C/1% RH
Rozmery:	110 x 70 mm	130 x 70 mm
Dĺžka káblu:	není	cca 3 m
Obj.číslo	Meracie údaje	
396 100 105 021	Interné čidlo teplota/vlhkosť	
396 100 306 111	Interné čidlo teplota/vlhkosť + externá tepl.sonda	



396 100 105 021 / 396 100 306 111

**Vreckový digitálny teplomer-vlhkometer**

Pre rýchle súčasné meranie teploty a vlhkosti, pamäť pre maximálnu a minimálnu hodnotu.

Rozsah:	10 až 95% RH/-20 až+50 °C
Rozlíšenie:	1% RH/0,1 °C
Presnosť:	±5% RH (v rozsahu 30 až 80%RH), ±7% RH(okolné rozsahy)±1 °C
Rozmery:	150x20x16 mm
Obj.číslo	Popis
393 006 074 199	Vreckový digitálny teplomer-vlhkometer

**Teplomer-vlhkometer TESTO, kontinuálny**

Pre meranie vlhkosti, teploty a rosného bodu s pamäťou MIN/MAX hodnôt. Typ 608-H2 opticky signalizuje prekročenie nastavitelných hranič. hodnôt.

Typ:	Testo 608-H1	Testo 608-H2
Rozsah teplôt:	0 až 50 °C	-10 až 70 °C
Rozlíšenie teploty:	±0,1 °C	±0,1 °C
Rozsah rel.vlhk.:	10 až 95%(s presnosťou ±3% r.v.)	2 až98%(s presnosťou ±2% r.v.)
Rozlíšenie rel.vlhk.:	±0,1 °C	±0,1 °C
Rosný bod:	-20 až 50 °C	-40 až 70 °C
Prevádzková teplota:	0až 50 °C	-10 až 70 °C
Batérie:	9 V, životnosť 8 700 h	9 V, životnosť 8 700 h
Obj.číslo	Typ	
395 105 606 081	Testo 608-H1, batérie	
395 105 606 082	Testo 608-H2, LED alarm,kalibračný protokol,batérie	



395 105 606 082

**Teplomer - vlhkometer TESTO, vreckový s otočnou hlavicoú**

Malý, kompaktný, presný prístroj, ktorý je možné rýchlo prichytiť sponou k náprsnej taške.

Je vhodný pre rýchlu kontrolu teploty a vlhkosti v rôznych priestoroch alebo napr. vo vzduchotechnickom potrubí.TESTO zaručuje dlhodobú stabilitu senzoru vlhkometeru, ktorý je zároveň necitlivý na orosenie. Výpočet rosného bodu. Automatické vypnutie po 10 min.

Rozsah merania:	5...95% r.v. -20...70 °C, (rosný bod: -20...+50 °C)	
Presnosť:	±3% r.v. (5...95% r.v.)	
±1 digit	±0,5 °C (-20...+70 °C)	
Rozlíšenie:	0,1%r.v. / 0,1 °C	
Životnosť batérie:	cca 200 hodín (3V gombíkový článok CR 203)	
Pracovná teplota:	-20...+50 °C	
Obj.číslo	Typ	Popis
395 105 606 051	605-H1	Prístroj so zabudovaným čidlom pre meranie vlhkosti/teploty, vrátane návodu k obsluhu, batérie a kalibračného protokolu



395 105 606 051

### 1.3. Teplomery



396 125 303 120



396 134 000 095



396 134 002 300

#### Teploměr-vlhkoměr (barometr) COMMETER

Kombinované přístroje pro měření s i bez záznamu

Rozsah prevádzkových teplôt:	-10 až 60 °C, použitý senzor teploty odporový, Ni1000/6180ppm
Presnosť merania teploty:	±0,4 °C v rozsahu -50 až +100 °C
Presnosť merania vlhkosti:	±0,5% z meranej hodnoty od 100 do 250 °C
Presnosť merania rosného bodu:	±2,5% RV v rozsahu 5 až 95% RV, rozlíšenie 0,1%
Presnosť merania atmosférického tlaku:	±1hPa pri 23 °C, rozlíšenie 0,1 hPa
Napájanie:	batérie 9V, životnosť batérie až 4 mesiace, (barometre 2 mesiace)

Obj.číslo	Typ	Popis
396 125 303 120	C 3120	Teploměr - vlhkoměr s prepočtom na tepl. rosného bodu sonda pevne spojená s prístrojom
396 125 403 120	D 3120	Ako C 3120, navyše 3 typy záznamu s prepojením na PC
396 125 303 121	C 3121	Teploměr - vlhkoměr s prepočtom na tepl. rosného bodu s externou sondou na káble 1 m
396 125 403 121	D 3121	Ako C 3121, navyše 3 typy záznamu s prepojením na PC
396 125 303 631	C 3631	Teploměr - vlhkoměr s prepočtom na tepl. rosného bodu, sonda teplota/vlhkosť pevne spojená s prístrojom. Konektor Cinch pre pripojenie ďalšej teplotnej sondy na báze Ni1000/6180ppm
396 125 403 631	D 3631	Ako C 3631, navyše 3 typy záznamov s prepojením na PC
396 125 304 130	C 4130	Termohygrobarometer s prepočtom na tepl. rosného bodu, senzory pevne spojené s prístrojom, tlaková tendencia za uplynulé 3 hodiny
396 125 404 130	D 4130	Ako C 4130, navyše 3 typy záznamu s prepojením na PC
396 125 304 141	C 4141	Termohygrobarometer s externou sondou teplota-vlhkosť na káble 1m. Čidla vnútornej teploty a tlaku vnútri púzdra prístroja. Tepl. rosného bodu a tlaková tendencia za uplynulé 3 hodiny.
396 125 404 141	D 4141	Ako C 4141, navyše 3 typy záznamu s pripojením na PC

#### Teploměr-vlhkoměr Greisinger, digitálny

Rýchle meranie vzdušnej vlhkosti a teploty napr. v miestnostiach s výpočtovou technikou, v múzeách, kanceláriach, obytných miestnostiach, skladoch, výrobných halách, v chladiarenskej, klimatizačnej technike atď.

Typ:	GFTH 95	GFTH 200
Rozsah teplôt:	-20 °C...+70 °C	-25 °C...+70 °C
Rozlíšenie teploty:	±0,1 °C	±0,1 °C
Rozsah rel.vlhk.:	10...95%	0,0 až 100,0%
Rozlíšenie rel.vlhk.:	±0,1%	±0,1%
Rosný bod:	-	-40...+70 °C
Prevádzková teplota:	0 až +50 °C	-10 až 70 °C
Presnosť:	± 2% linearita, ± 1% hystereziepouzitie v rozsahu 30 až 80%	
±1 digit	±1,5% linear., ± 1,5% hyster. iba v rozsahu 11 až 90%	
Batérie:	9V, životnosť 8 700h	
Snímač teploty:	molybden 1000(Pt 1000)	
Snímač vlhkosti:	kapacitný polymerový tenkovrstvý senzor	

Obj.číslo	Typ	Popis	Rýchlosť reakcie T90
396 134 000 095	GFTH 95		15 sec
396 134 000 200	CFTH 200		10 sec

#### Príslušenstvo

396 134 000 252	GKK 252	Kufor s penovou vložkou (235x185x48mm)
-----------------	---------	--

#### Barometer vreckový Greisinger, digitálny presný

Meriaci rozsah:	0 až 1300 mbar alebo 0...975 mmHg
Rozliš. schopnosť:	1mbar / 1mmHg
Presnosť prístroja:	pri menovanej teplote 25 °C 1 mbar, ± 1 číslica
Presnosť snímača:	0,25% FS hysterezie a linearity
(typické hodnoty):	±0,2 % FS vplyv teploty v rozsahu 0 až 50 °C
Snímač:	piezodoporový senzor absolútneho tlaku zabudovaný v prístroji
Pracovná teplota:	0-50 °C
Displej:	13mm vysoký, 3 1/2 miestny LCD
Napájanie:	9V batéria typ IEC 6F22 (súčasť dodávky)

Obj.číslo	Typ	Popis
396 134 002 300	GPB 2300	Kompletný prístroj vrátane batérie

#### Príslušenstvo

396 134 000 252	GKK 252	Kufor s penovou vložkou (235x185x48mm)
-----------------	---------	--

**Barometer, výškomer a teplomer vreckový Greisinger, digitálny**

Presný barometer pre zadávanie kalibračných údajov v laboratóriách, pri geodetických meraniach atď. Pamäť min/max. hodnôt, súčtová funkcia u výškomera, zobrazenie tendencie u barometra a funkcia Zero (diferenčné meranie tlaku alebo výšky)

Merací rozsah (rozlíšenie):

Tlak vzduchu: 300 až 1100 mbar(1mbar) alebo 225...825 mmHg (1mmHg)

Výška: -500...-200m(1m)  
-199,5...1999,5m (0,5m)  
2000...9000m(1m)

Teplota: -10,0...+50,0 °C (0,1 °C)

Presnosť prístroja: teplota ±1% FS  
± 1 číslica tlak vzduchu abs. ±1,5mbar (750...1100mbar)  
s výrobným kalibr. protokolom: ± 0,5 mbar (750...1100mbar)

Pracovná teplota: -10 až 50 °C , 0 až 80% r.v. (neorosit)

Displej: 12 mm vysoký, 4 1/2 miestny LCD

Napájanie: 9V batéria typ IEC 6F22 (súčasť dodávky)

Obj.číslo	Typ	Popis
396 134 001 100	GTD 1100	Kompletný prístroj vrátane batérie

Príslušenstvo

396 134 000 252 GKK 252 Kufor s penovou vložkou (235x185x48mm)

**Anemometer TESTO 405-V1, vreckový s otočnou hlavou**

Prvý termický anemometer v tejto cenovej kategórii, ktorý umožňuje merať rýchlosť prúdenia a teplotu. Prístroj je vhodný pre rýchlu kontrolu prúdenia vo vzduchotechnických zariadeniach i vo vetraných priestoroch.

Meriaci rozsah: 0..10 m/s,-20 °C...+50 °C

Presnosť: ±0,1 m/s, + 5% mer.hodnoty pre 0...+2m/s  
±0,3 m/s, + 5% mer. hodnoty pre + 2,1...+10 m/s  
±0,5 °C (-20+50 °C)

Rozlíšenie: 0,01 m/s  
0,1 °C

Prevádzk. teplota: 0 až 50 °C

Napájanie: Kapacita batérie (3 x AAA mikro): min.20 hod.

Obj.číslo	Typ
396 105 604 051	TESTO 405-V1

**Anemometer termický Greisinger, digitálny**

Ručný prístroj pre meranie prúdenia a prietoku vzduchu, plynov, rýchlosti vetra a teploty aj na veľmi ťažko dostupných miestach vďaka malým rozmerom teleskopickéj sondy (∅ 8mm) na kabli 1m.

Meriaci rozsah: 0,00...20,00 m/s  
0,00 °C...+80,0 °C

Presnosť: ± 3% mer. hodnoty ± 1 číslica  
± 1 °C ±1 číslica

Rozlíšenie: 0,01 m/s  
0,1 °C

Sonda teleskopická: ∅8 mm (∅ 12 mm), 210...930mm

Kapacita batérie: (4xAA tužk. bat.): min. 15 hod.

Obj.číslo	Typ	Popis
396 134 000 035	TA 35	Anemometer vrátane teleskopickéj sondy

**Teplomer-vlhkometer-rýchlosť prúdenia Greisinger, digitálny**

Samostatný displej pre vlhkosť a teplotu, kompaktná sonda pre meranie vlhkosti a teploty (snímače je možné zameňiť bez nutnosti novej kalibrácie), pamäť pre minimálne a maximálne hodnoty, funkcia HOLD, sériové rozhranie, prevoz z batérie a sieťového zdroja.

- Pripojenie pre sondu na meranie rýchlosti prúdenia.
- Výpočet rosného bodu, odstupe rosných bodov a entalpie
- Prídavný NiCr-Ni konektor pre meranie povrchovej teploty.

Meriaci rozsah vlhkosť: 0,0...100,0% r.v

Meriaci rozsah priestorová teplota: 40,0...+120,0 °C (podľa typu snímača TFS)

Meriaci rozsah povrchová teplota: -80,0...+250,0 °C  
Rýchlosť prúdenia: podľa snímača STS

Prevádzková teplota: 0+50 °C

Snímače: pre vlhkosť/teplotu alebo prúdenie zamenné bez nutnosti novej kalibrácie.  
Meriacia elektronika a pamäť pre údaje senzoru (meriaci rozsah, kalibrácia, atď.) sú integrované do vlastného snímača.

Pamäť vymedzených

hodnôt: najvyššie a najnižšie hodnoty všetkých merných veličín sa ukladajú do pamäti.

Funkcia HOLD: skutočná hodnota na displeji sa uloží do pamäti po stlačení tlačítka.

Výpočet rosného bodu: výpočet sa prevádza na základe aktuálnej vlhkosti a teploty vzduchu

Obj.číslo	Typ	Popis
396 134 003 330	GMH 3330	Teplomer-vlhkometer-rýchlosť prúdenia Snímače teplota/vlhkosť:



396 134 001 100



396 105 604 051



396 134 000 035



396 134 003 330

### 1.3. Teplomery

396 134 000 102	TFS 0100E	Snímač tepl.(-40+120 °C) a vlhkosti (0...100% r.v., využitelný rozsah: 11..90%)
Snímače rýchlosti prúdenia vody a vzduchu:		
396 134 000 005	STS 005	Snímač prúdenia vody s výmennou hlavnicou (0,05...5 m/s)
396 134 000 020	STS 020	Snímač prúdenia vody s výmennou hlavnicou (0,55...20 m/s)

#### Energeticky nezávislá pamäť pre bezpečné uloženie údajov:

Pamäť EEPROM, ktorou sú vybavené nové záznamníky TESTO 174, TESTO 175 a TESTO 177 Vám zaručuje, že žiadne namerané údaje nebudú stratené ani pri úplnom vybití alebo výmene batérie. Program ComSoft 3 dopočítava zostávajúcu životnosť batérie podľa nastaveného kroku merania. Toto je veľká výhoda pre účinné a kontrolované meranie.

#### Vysoká spoľahlivosť:

Všetky záznamníky sú vybavené funkciou reálneho času (RTC) s presnosťou  $\pm 2$  min za mesiac. Kryt z ABS s protišmykovou úpravou povrchu zvyšuje ochranu pred vlhkosťou a mechanickým poškodením. Niektoré modely majú ochranu triedu krytia elektroniky IP 68 - odolnosť proti tlakovej vode. Je možné ich zaistiť visiacim zámkom proti nepovolenej manipulácii.

#### Kalibrácia:

V mnohých priemyselných a potravinárskych aplikáciách je požadované použitie kalibrovaných prístrojov. Testo ponúka prevedenie kalibrácie v naväznosti na štátny etalon (ISO kalibrácie) podľa požiadavky noriem ISO 9001, HACCP, GMP, FDA, VDA 6.1, ISO TS 16949 aj kalibrácie v akreditovaných laboratóriách.

#### Program kompatibilný s Windows:

Programy ComSoft 3-Basic a ComSoft 3- Professional umožňujú bezpečné a rýchle uloženie a spracovanie nameraných údajov. Záznamník môže mať nastavené spúšťanie merania po stlačení tlačítka na prístroji, k určitému údaju alebo priamo z PC. Záznamník môže byť nastavený na prevedenie zvoleného počtu merania, môže automaticky ukončiť meranie pri zaplnení pamäti alebo do pamäti ukláda nové hodnoty (s predpisom najstarších údajov).



395 105 631 742



395 105 631 754



395 105 631 756

#### TESTO 174, jednokanálový záznamník teploty s interným senzorm

Jednokanálový minidataloger pre všetky druhy presnej kontroly teploty, veľký displej na malom prístroji zobrazuje aktuálne hodnoty, hodnoty maxima a minima, naprogramované hraničné hodnoty a predpokladanú zostávajúcu životnosť batérie, rýchly prenos nameraných údajov (prečítanie celého obsahu pamäti za 10 s), vysoká trieda elektronickej ochrany IP 65, prenos údajov na PC pomocou sériového rozhrania.

Typ sondy: NTC-termistor  
 Meriaci rozsah:  $-30^{\circ}\text{C} \dots +70^{\circ}\text{C}$   
 Presnosť:  $\pm 0,5^{\circ}\text{C}$  ( $-20$  až  $40^{\circ}\text{C}$ ),  $\pm 0,8^{\circ}\text{C}$  v zostávajúcej časti meracieho rozsahu  
 Kapacita pamäti: 3900 hodnôt  
 Krok merania: 1 min až 4 hodiny  
 Prevádzk. teplota:  $-30^{\circ}\text{C} \dots +70^{\circ}\text{C}$   
 Rozmery (v x š x h): 55 x 35 x 14  
 Napájanie: CR 2032, životnosť 12 000 h

Obj. číslo	Popis
395 105 631 741	Prístroj TESTO 174 vrátane držiaku na stenu a zámku
395 105 540 830	SW ComSoft3 pre spracovanie dát
395 105 541 746	Rozhranie TESTO 174 (s káblom)
395 105 631 742	Kompletná sada TESTO 174 vrátane držiaku, zámku, SW a rozhrania

#### TESTO 175 kompaktné záznamníky teploty a vlhkosti

- krok merania: 10s...24 h  
 - životnosť batérie: > 2,5 roku  
 - jednoriadkový LCD displej  
 - rozmery: 82 x 52 x 30mm  
 - všetky záznamníky je možné kalibrovať  
 - vrátane držiaku na stenu

	175-T1	175-T2	175-T3	175-H1	175-H2
Displej	ano	ano	ano	nie	ano
Pamäť	7800	16000	16000	3700	16000
Senzory	1x vnútorný ( $^{\circ}\text{C}$ )	1x vnútorný ( $^{\circ}\text{C}$ ) 1x vonkajší ( $^{\circ}\text{C}$ )	2x vonkajší ( $^{\circ}\text{C}$ )	1x vnútorný ( $^{\circ}\text{C}$ ) 1x vnútorný %H	1x vnútorný ( $^{\circ}\text{C}$ ) 1x vnútorný %H
Rozsah merania	$-35 - +70^{\circ}\text{C}$	$-35 - +70^{\circ}\text{C}$ (int) $-40 - +120^{\circ}\text{C}$ (ext)	$-50 - +1000^{\circ}\text{C}$ (typ K) $-50 - +400^{\circ}\text{C}$ (typ T)	$-10 - +50^{\circ}\text{C}$ 0 - 100%RH	$-20 - +70^{\circ}\text{C}$ 0 - 100%RH
Presnosť prístroja	$\pm 0,1^{\circ}\text{C}$ ( $-20 - +70^{\circ}\text{C}$ )	$\pm 0,5^{\circ}\text{C}$ ( $-20 - +70^{\circ}\text{C}$ )	-	$\pm 0,5^{\circ}\text{C}$	$\pm 0,5^{\circ}\text{C}$
pre int. senzor	$\pm 0,3^{\circ}\text{C}$ (zb.rozsahu)	$\pm 1^{\circ}\text{C}$ ( $-35 - +20^{\circ}\text{C}$ )	-	$\pm 0,3\%$ RH	$\pm 0,3\%$ RH
Presnosť prístroja	$\pm 0,3^{\circ}\text{C}$ ( $-25 - +70^{\circ}\text{C}$ )	$\pm 0,5^{\circ}\text{C}$ ( $-50 - +70^{\circ}\text{C}$ ) $\pm 0,5^{\circ}\text{C}$ (zb.rozsahu)	$\pm 0,7\%$ (zb.rozsahu)	-	-
Krytie	IP 68	IP 68	IP 54	-	-
Hmotnosť	90g	84g	90g	80g	80g
Obj. číslo	395 105 631 754	395 105 631 755	395 105 631 756	395 105 631 757	395 105 631 758

**TESTO 177 kompaktné záznamníky teploty a vlhkosti**

- pamäť až 48 000 hodnôt
- krok merania: 2 s...24h
- životnosť batérie: > 5 rokov
- dvojriadkový LCD displej
- rozmery 103 x 64 x 33 mm (prístroj bez sond)
- všetky záznamníky je možné kalibrovat
- vrátane držiaku na stenu
- typ 177-T3 navyše kontakt "otvorených dverí"

	177-T1	177-T2	177-T3	177-T4	177 - H1
Displej	nie	1 riadok	2 riadky	2 riadky	2 riadky
Senzory	1x vnútorný (°C)	1x vnútorný (°C)	1x vnútorný (°C) 2x vonkajší (°C)	4x vonkajší (°C)	1x vnútorný (°C) 1x vnútorný (%H) 2x vonkajší (°C)
Rozsah merania	-40 + 70°C	-40 + 70°C	-40 + 70°C -40 + 120°C	-100 + 1000°C(K) -100 + 400°C(T)	-20 - + 70°C 0-100%RH -40 + 70°C ros.bod
Presnosť prístroja	±0,4°C(-25+70°C)	±0,4°C(-25+70°C)	±0,4°C(-25+70°C)	-	±0,5°C
pre int. senzor	±0,8°C(-40-25°C)	±0,8°C(-40-25°C)	±0,8°C(-40-25°C)	-	±2% RH
≤digit					
Presnosť prístroja			±0,2°C(-25+70°C)	±0,3°C(-100+70°C)	±0,2°C(-25+70°C)
pre ext. senzor			±0,4°C(zb.rozsahu)	±0,5°C(70-1000°C)	±0,4°C(zb.rozsahu)
Krytie	IP 68	IP 68	IP 67	IP 43	IP 54
Hmotnosť	111g	111g	127g	129g	130g
Obj.číslo	395 105 631 771	395 105 631 772	395 105 631 773	395 105 631 774	395 105 631 775

**Software pre Testo 175 a 177**

Jednoduchý program s funkciou zobrazenia grafu a tabuľky, vrátane rozhrania a stojánku na stôl.

Obj.číslo	Popis
395 105 541 759	SW ComSoft3 Basic pre Testo 175
395 105 541 774	SW ComSoft3 Basic pre Testo 177

**Tlačiareň a riadenie záznamníku Testo 575**

Riadková IR termotlačiareň s funkciou tlače grafu, nastaviteľný kontrast, šírka papiera 56 mm (štandardný aj samolepiaci papier)

Funkcia tlače

- rýchly tisk až 6 riadkov za sekundu, ľahké vloženie papiera, tlačenie tabuľky jedným stlačením tlačítka, tlačenie rôznej krátkej informácie alebo celej pamäti pomocou stanovenia časovej značky v loggeru stlačením tlačítka, možnosť nastavenia českého jazyka.

Funkcie riadenia záznamníku

- zastavenie záznamníku, spustenie záznamníku s uloženými parametrami programu. Obidve funkcie je možné ovládať programom z PC.

Obj.číslo	Popis
395 105 541 775	Testo 575 - rýchla riadková tlačiareň S IR prenosom dát

**Zberač dát Testo 580**

Prenos údajov do PC programom ComSoft 3, kapacita pamäti 1 MB (500 000 záznamov), Rozhranie IR + RS232, zobrazenie všetkých stavových informácií, údaje zostanú uložené aj pri zlyhaní batérie.

Obj.číslo	Popis
395 105 541 778	Testo 580 - zberač údajov s držiakom pre záznamníky 175/177

**Termočlánkové sondy pre Testo 175-T2, 177-T3 a 177-H1**  
-vodotesné

Obj.číslo	Popis	Rozsah merania °C	Kábel (m)
395 106 020 646	Ohybná drôtová sonda 1,5 m izolácia PTFE, 2 tr. presnosti	-50+400	-
395 106 287 533	Sonda pre vestavbu-nerez 2 tr.presnosti	-50+250	1,9



395 105 631 772



395 105 631 774



395 105 541 775



395 105 541 778

### 1.3. Teplomery



395 105 631 758

#### Dataloggery COMET pre záznam teploty a vlhkosti

- rýchly prenos údajov do PC (úplne zaplnená pamäť 32000 údajov za 20s)
- možnosť trvalého pripojenia k PC, údaje je možné sťahovať aj počas záznamu
- veľký dvojriadkový displej so špeciálnymi znakmi, vypínateľný
- voliteľne je možné zobrazovať i minimálne a maximálne namerané hodnoty
- je možné zvoliť 2 režimy alarmu: priebežný alebo s pamätou
- púzdro, ľahká montáž s možnosťou uzamknutia
- nízky odber z batérie, ľahká vymeniteľnosť batérie, indikácia zostávajúcej životnosti batérie
- štandardné čidlo teploty je Pt1000, možnosť prepnutia na externej sondy Ni100/6180ppm
- meranie teploty je možné kombinovať so záznamom stavu kontaktu (napr.otvorenie/zatvorenie dverí)
- každý záznamník je možné označiť textom s popisom - max. 32 znakov
- každému kanálu je možné priradiť text s popisom-maximálne 16 znakov
- ochrana heslom pred neoprávneným zásahom do nastavenia záznamníku

#### Dataloggery s displejom

Rozsah prevádzkových teplôt:	-30+70 °C
Presnosť merania tepl.int.čidlom:	±0.4 °C (neplatí pre ekonomický logger R0110E)
Presnosť vstupu teploty Pt1000:	±0.2 °C od -50 do +100 °C ±0.2% z meranej hodnoty od +100 do 260 °C ±0.4% z meranej hodnoty od -90 do 50 °C
Presnosť merania vlhkosti:	±2.5% RV od 5 do 95% pri 23 °C
Presnosť merania rosného bodu:	±0.5 °C od 30 do 95% RV
Rozlíšenie údajov o tepl. a vlhkosti:	0.1 °C, 0.1% RV
Hodiny reálneho času:	rok, prestupný rok, mesiac, den, hodina, minúta, sekunda
Interval záznamu:	nastaviteľný od 10s do 24 hod
Obnovenie displeja a alarmu:	každých 10 s
Celková kapacita pamäte:	32000 hodnôt (v necyklickom zázname)
Voľby typu záznamu:	necyklický- po zaplnení pamäti sa záznam zastaví cyklický-po zaplnení sa najstaršie hodnoty nahradia novými
Rozmery bez konektorov:	logger s displejom 93x64x29 mm
Napájanie:	Lithiová batéria 3, 6V, rozmer AA
Typická životnosť batérie:	3 roky-logger bez merania relatívnej vlhkosti 2 roky -logger s meraním relatívnej vlhkosti
Krytie:	IP67 - chránenie pred vplyvom dočasného ponorenia do vody

Obj.číslo	Kat.č.	Typ	Rozsah merania
396 125 000 110	S0110	1 kanálový teplomer s vnútorným čidlom	-30+70 °C
396 125 000 111	S0111	1 kanálový teplomer pre záznam teploty z jednej externej sondy	-90+260 °C
396 125 000 121	S0121	2 kanálový teplomer pre záznam teplôt z dvoch externých sond, vrátane rozdielu teplôt medzi kanálmi	-90+260 °C
396 125 000 122	S0122	2 kanálový teplomer pre záznam teplôt z vnútorného čidla a externej sondy vrátane rozdielu teplôt medzi kanálmi	int.-30+70 °C ext.-90+260 °C
396 125 000 141	S0141	4 kanálový teplomer pre záznam teplôt zoštyroch externých sond, aj alarm	-90+260 °C
396 125 000 841	S0841	2 kanálový teplomer-pre záznam teplôt z dvoch externých sond, vrátane rozdielu teplôt medzi kanálmi. Navyše vstupy pre pripojenie ďalších dvoch binárnych signálov z kontaktu.	-90+260 °C
396 125 003 120	S3120	Teplomer-vlhkometer vrátane rosného bodu s vnútornými čidlami T+RH	-30+70 °C 0až100 °C
396 125 003 121	S3121	Teplomer-vlhkometer vrátane rosného bodu s externou sondou T+RH na kábly dĺžky 1m.	-30+105 °C 0až100%
396 125 003 631	S3631	Teplomer-vlhkometer s vnútornými čidlami T+RH.Navyše konektor pre pripojenie ďalšej externej sondy teploty.Možnosť zobrazenia teploty rosného bodu, teploty externej sondy a rozdielu teploty medzi externou sondou a rosným bodom	int.-30+70 °C ext.-90+260 °C 0až 100%
396 125 003 541	S3541	Teplomer-vlhkometer vrátane výpočtu teploty rosného bodu.Navyše konektor Canon 9 pinov pre pripojenie ďalších dvoch signálov 0-5Vss (presnosť ±0,2% z rozsahu)	int.-30+70 °C 0až100%

**Záznamníky** sú dodávané bez príslušenstva. Príslušenstvo je nutné objednať. Pre základné použitie je nutné dokúpiť minimálne COM adaptér alebo USB adaptér pre komunikáciu s PC, prípadne start/stop magnet, pokiaľ je potreba ovládať záznam inak ako priamo z PC. Pre modely S0841 a S 3541 je rovnako nutné objednať konektory pre pripojenie vstupných signálov.

Obj. číslo	Kat. č.	Typ
396 125 900 100	SW100	CD s voľne šíriteľným programom pre osobný PC
396 125 900 002	LP002	COM adaptér pre komunikáciu s osobným PC po sériovej linke RS232
396 125 900 003	LP003	LP003-USB adaptér pre komunikáciu s osobným PC cez USB port
396 125 900 004	LP004	Start/stop magnet
396 125 900 036	MD036	Samolepiaci Dual Lock-priemyselný suchý zips pre ľahkú inštaláciu
396 125 901 321	K1321	Náhradná zásuvka pre pripojenie vonkajšej sondy teploty a externého signálu, krytie zásuvky IP67
396 125 900 921	K0921	Náhradná zásuvka Canon 9 pinov pre pripojenie signálov 0-5V loggeru S3541, krytie zásuvky IP67
396 125 900 945	K0945	Adaptér so svorkami pre rýchle pripojenie signálov 0-5V loggeru S3541, krytie IP20
396 125 902 000	F2000	Výmena krytka zo sintrovaného bronzu pre vonkajšie použitie teplomeru-vlhkometerov S/R3120,S3631,S3541
396 125 900 000	F0000	Výmena krytka zo sintrovaného bronzu pre vonkajšie použitie teplomerov-vlhkometerov S/R3121
396 125 909 000	F9000	Držiak na stenu so zámkom proti neoprávnenému odomknutiu
396 125 900 001	SWR001	SW pre Windows 95 a najnovšiu verziu-farebná tlač,voľby časového a zvislého meradla grafov.